

# Illumina DRAGEN Server for NextSeq550Dx

Ръководство за подготовка и инсталиране на място

ФИРМЕНА ИНФОРМАЦИЯ НА ILLUMINA

Документ № 200025560, v00

януари 2023 г.

ЗА IN VITRO ДИАГНОСТИЧНА УПОТРЕБА.

Настоящият документ и съдържанието му са собственост на Illumina, Inc. и нейните филиали („Illumina“) и са предназначени само за употреба по силата на договор от страна на клиента и във връзка с използването на продукта(ите), описан(и) в настоящия документ, и с никаква друга цел. Този документ и съдържанието му не трябва да се използват или разпространяват за никаква друга цел и/или по друг начин да бъдат съобщавани, разкривани или възпроизвеждани по какъвто и да е начин без предварителното писмено съгласие на Illumina. Illumina не предоставя посредством този документ никакъв лиценз за свой патент, търговска марка, авторско право или права по силата на общото право, нито подобни права на която и да е трета страна.

Инструкциите в този документ трябва да се следват строго и изрично от страна на квалифициран и правилно обучен персонал, за да се гарантират правилната и безопасната употреба на продукта(ите), описан(и) в настоящия документ. Цялото съдържание на този документ трябва да бъде прочетено и разбрано напълно, преди да се използва(т) такъв(таква) продукт(и).

**АКО ВСИЧКИ ИНСТРУКЦИИ, СЪДЪРЖАЩИ СЕ В НАСТОЯЩИЯ ДОКУМЕНТ, НЕ БЪДАТ НАПЪЛНО ПРОЧЕТИ И ИЗРИЧНО СПАЗВАНИ, ТОВА МОЖЕ ДА ДОВЕДЕ ДО ПОВРЕДА НА ПРОДУКТА(ИТЕ), НАРАНЯВАНЕ НА ЛИЦА, ВКЛЮЧИТЕЛНО НА ПОТРЕБИТЕЛИ ИЛИ ДРУГИ ЛИЦА, И УВРЕЖДАНЕ НА ДРУГО ИМУЩЕСТВО, И ЩЕ ОТМЕНИ ВСЯКАКВА ГАРАНЦИЯ, ПРИЛОЖИМА ЗА ПРОДУКТА(ИТЕ).**

ILLUMINA НЕ ПОЕМА НИКАКВА ОТГОВОРНОСТ В РЕЗУЛТАТ НА НЕПРАВИЛНАТА УПОТРЕБА НА ПРОДУКТА(ИТЕ), ОПИСАН(И) В НАСТОЯЩИЯ ДОКУМЕНТ (ВКЛЮЧИТЕЛНО ТЕХНИ ЧАСТИ ИЛИ СОФТУЕР).

© 2023 Illumina, Inc. Всички права запазени.

Всички търговски марки са собственост на Illumina, Inc. или съответните им притежатели. За конкретна информация относно търговските марки вижте [www.illumina.com/company/legal.html](http://www.illumina.com/company/legal.html).

## Хронология на редакциите

Документ	Дата	Описание на промяната
200025560 v00	януари 2023 г.	Първоначално издание

# Съдържание

Хронология на редакциите .....	iii
Общ преглед .....	1
Подготовка на мястото .....	2
Доставка и настройка .....	2
Изисквания към съоръжението .....	3
Изисквания за електрическото оборудване .....	4
Съображения по отношение на околната среда .....	5
Безопасност и съвместимост .....	8
Съображения и маркировки за безопасност .....	8
Маркировки за съвместимост и съответствие с регулаторните изисквания .....	8
Настройване на DRAGEN Server .....	10
Монтирайте сървъра .....	10
Сървърни портове .....	14
Инсталиране на лиценз на Illumina DRAGEN Server for NextSeq550Dx .....	14
Изключване на сървъра .....	15
Конфигуриране на настройките .....	16
Сигурност и безопасност .....	16
Мрежови съображения .....	17

## Общ преглед

Този ресурс предоставя инструкции за настройка на Illumina® DRAGEN Server™, включително подготовка на Вашия обект за инсталация и работа.

Използвайте следните спецификации и насоки, за да подготвите Вашето съоръжение:

- Изисквания за място
- Изисквания към електрическото оборудване
- Съображения по отношение на околната среда
- Компютърни изисквания
- Мрежови съображения

## Подготовка на мястото

В този раздел са предоставени спецификации и насоки за подготовка на Вашето място за инсталиране и работа на DRAGEN Server.

- Изисквания към лабораторното пространство
- Изисквания към електрическото оборудване
- Съображения по отношение на околната среда

## Доставка и настройка

DRAGEN Server е разопакован и инсталиран от клиента. Работното пространство трябва да е готово преди доставката.

### Размери на кутията

Използвайте посочените по-долу размери, за да определите плановете за транспорт, конфигуриране и съхранение.

Мярка	Размери
Височина	29,5 cm (11,6 инча)
Ширина	62 cm (24,4 инча)
Дълбочина	96 cm (37,8 инча)
Тегло	34,8 kg (77 фунта)

### Съдържание на кутията за доставка

DRAGEN Server и компонентите се изпращат в една кутия. Включени са следните компоненти:

- Захранващ кабел, специфичен за страната
- DRAGEN Server лицензен USB ключ
- Релси за монтиране на поставката - дължина 80 cm (31,5 инча)
- Винтове за монтиране на поставката
- Два SFP+ трансивъра

## Изисквания към съоръжението

Използвайте спецификациите и изискванията, предоставени в този раздел, за да конфигурирате лабораторното си пространство.

### Размери на оборудването

Мярка	Размери
Височина	8,8 cm (3,46 инча)
Ширина	43,8 cm (17,24 инча)
Дълбочина	76,0 cm (29,924 инча)
Тегло	23 kg (50,7 фунта)

### Изисквания за стойката

Мярка	Размери
Минимална дълбочина	60,95 cm (25 инча)
Максимална дълбочина	89,7 cm (35,4 инча)



### ВНИМАНИЕ

Ако стойката е по-къса от дължината на сървъра (29,9 инча) или релсите (31,5 инча), сървърът и релсите ще бъдат извън дължината на стойката. За да избегнете смущения в управлението на хранването и кабелите и да се уверите, че стойката се затваря правилно, използвайте стойка с дълбочина най-малко 29 инча.

### Изисквания за позициониране

Позиционирайте DRAGEN Server така, че да позволите правилна вентилация, достъп до един електрически контакт и достъп за сервизно обслужване.

- Оставете височина на стойката най-малко 2U.
- Уверете се, че има един стандартен джобен контакт в рамките на 3 m (10 фунта) от сървъра.
- Позиционирайте инструмента по такъв начин, че персоналът бързо да може да изключи хранващите кабели от контактите.

## Изисквания за електрическото оборудване

### Спецификации на захранването

Тип	Спецификация
Електрическо напрежение на линията	100 – 240 VAC при 47/63 Hz
Пикова консумация на енергия	750 вата
Номинално електрозахранване	2000 вата при 100%

При 100–240 волта променлив ток Вашето съоръжение трябва да бъде окабелено с минимум 15 ампера заземена линия с подходящо напрежение. Изисква се електрическо заземяване. Ако напрежението е с повече от 10% флуктуации, е необходим регулатор на линията на захранване. Сървърът трябва да бъде свързан към специална верига, която не трябва да се споделя с друго оборудване.

### Контакти

Обектът Ви трябва да бъде снабден с посочените по-долу контакти:

- При 100–110 волта променлив ток – Две 10-амперови заземени специални линии с правилно напрежение и електрическо заземяване.
- При 220–240 волта променлив ток – Две 6-амперови заземени линии с правилно напрежение и електрическо заземяване.
- Северна Америка и Япония – NEMA 5-15.
- Ако напрежението се колебае с повече от 10%, са необходими регулатори на захранващата линия.

### Предпазно заземяване



DRAGEN Server разполага с връзка за предпазно заземяване през корпуса. Заземяването за безопасност на захранващия кабел връща предпазното заземяване до безопасни стойности. Връзката за предпазно заземяване на захранващия кабел трябва да е в изправност, когато това устройство се използва.

### Захранващи кабели

Инструментът се доставя с международен стандартен контакт по IEC 60320 C20 и се предоставя



със специфичен за региона захранващ кабел. За да получите еквивалентни контакти или захранващи кабели, които отговарят на местните стандарти, се консултирайте с доставчик трета страна, като например Interpower Corporation ([www.interpower.com](http://www.interpower.com)). Всички захранващи кабели са с дължина 2,5 m (8 фута).

Рисковите напрежения не присъстват в инструмента само когато захранващият кабел е изключен от източника на захранване с променлив ток. Позиционирайте сървъра по такъв начин, че бързо да можете да изключите захранващия кабел от контакта.



## ВНИМАНИЕ

За да избегнете токови удари, никога не използвайте удължаващ кабел, за да свържете инструмента към захранването.

## Предпазители

Сървърът не съдържа подменяеми от потребителя предпазители.

## Съображения по отношение на околната среда

Следната таблица определя температурата, влажността и други фактори на околната среда за безопасното поставяне на инструмента.

Елемент	Спецификация
Температура	Поддържайте температура на помещението на сървъра от 0°C до 35°C. Тази температура е работната температура на DRAGEN Server. Не позволявайте околната температура да варира с повече от $\pm 2^\circ\text{C}$ .
Влага	Поддържайте некондензираща относителна влажност в диапазона 10–85%.
Надморска височина	Разположете DRAGEN Server на надморска височина под 2000 m (6500 фута).
Качество на въздуха	Работете със сървъра в среда на център за данни с филтриране на въздуха съгласно ISO 14644-1 Клас 8 с 95% горна граница на достоверност.
Вентилация	Консултирайте се с Вашия отдел по съоръженията за изискванията за вентилация, достатъчни за нивото на топлинната мощност, която се очаква от DRAGEN Server.
Местоположение	Работете със сървъра само на закрито. Сървърът не е подходящ за използване на места, на които има вероятност да присъстват деца. Сървърът е предназначен за използване в сървърно помещение.

## Изходно нагряване

Измерена мощност	Изходна топлина
800 вата	2800 BTU/час

## Изходен шум

Акустично представяне	Изходен шум (dB)	Разстояние от сървъра
Статичен режим @ 25°C при амбиентна температура	70	1 m (3,3 фута)
Максимално натоварване @ 25°C при амбиентна температура	76	1 m (3,3 фута)

## Непрекъсваемо захранване

Illumina препоръчва да се използва осигурено от потребителя непрекъсваемо захранване (UPS).

Illumina не носи отговорност за загуба на данни, причинена от прекъсване на захранването, независимо дали DRAGEN Server е свързан към UPS. Стандартното захранване с генератор често не е непрекъсваемо, така че настъпва кратко прекъсване на електрозахранването, преди то да се възобнови. Тези прекъсвания на електрозахранването прекъсват анализа и трансфера на данни.

Следващата таблица показва три примерни препоръчани UPS модела за DRAGEN Server.

Спецификация	Северна Америка APC Модел № SMT3000RM2U	Япония APC модел № SMT3000RMJ2U	Международен APC модел № SMT3000RM12U
Максимален изходен капацитет	2700 W 2880 VA	2400 W 2400 VA	2700 W 3000 VA
Входящо напрежение (номинална стойност)	120 VAC	100 VAC	230 VAC
Входяща честота	50/60 Hz	50/60 Hz	50/60 Hz

Спецификация	Северна Америка APC Модел № SMT3000RM2U	Япония APC модел № SMT3000RMJ2U	Международен APC модел № SMT3000RM12U
Входяща връзка	NEMA L5-30P	NEMA L5-30P	BS1363A Британска IEC 320 C20 Schuko CEE 7 / EU1-16P
Вградени UPS изходни контакти	3xNEMA 5-15R 3xNEMA 5-20R 1xNEMA L5-30R	3xNEMA 5-15R 3xNEMA 5-20R 1xNEMA L5-30R	8xIEC 320 C13 3xIECджъмperi 1xIEC 320 C19
Размери	8,5 cm x 43,2 cm x 66,7 cm (3,35 инча x 17,01 инча x 26,26 инча)	8,7 cm x 43,2 cm x 66,7 cm	8,6 cm x 48 cm x 68,3 cm
Височина на поставката	2U	2U	2U
Тегло	38,45 kg (84,77 фунта)	39 kg	44,28 kg
Типично време на изпълняване (при средно потребление 500 вата)	58 минути	40 минути	38 минути

## Безопасност и съвместимост

Този раздел предоставя важна информация за безопасността, касаеща инсталирането и работата на DRAGEN Server. Този ръчник включва декларации за съвместимост и съответствие с регулаторните изисквания за продукта. Прочетете този документ, преди да извършите каквито и да е процедури на сървъра.

Държавата на произход и датата на производство на сървъра са отпечатани върху етикета на сървъра.

## Съображения и маркировки за безопасност

Този раздел идентифицира потенциални опасности, свързани с инсталирането, сервизното обслужване и работата на DRAGEN Server. Не работете и не си взаимодействайте с DRAGEN Server по начин, който Ви излага на която и да е от тези опасности.

### Общи предупреждения за безопасност

Уверете се, че целият персонал е обучен да работи правилно с DRAGEN Server и е запознат с всички потенциални съображения относно безопасността.



#### ПРЕДУПРЕЖДЕНИЕ

Следвайте всички инструкции за работа, когато работите в области, маркирани с този етикет, за да сведете до минимум риска за персонала или за DRAGEN Server.

### Предупреждения за електрическа безопасност

Не премахвайте външните панели на DRAGEN Server. Вътре няма части, които подлежат на сервизно обслужване от страна на потребителя. Ако използвате DRAGEN Server, докато някой от панелите е премахнат, това може да доведе до излагане на линейно напрежение и постояннотокови напрежения.

## Маркировки за съвместимост и съответствие с регулаторните изисквания

На този DRAGEN Server са поставени следните маркировки за съвместимост и съответствие с регулаторните изисквания.



Този етикет гарантира, че продуктът е тестван и сертифициран от TUV Rheinland, национално призната изпитваща лаборатория (NRTL).



Този етикет гарантира, че продуктът отговаря на съществените изисквания на всички съответни директиви на ЕС.



Този етикет гарантира, че продуктът отговаря на Периода на използване за опазване на околната среда - 10 години.

## Отпадъци от електрическо и електронно оборудване (WEEE)



Този етикет показва, че инструментът отговаря на Директивата WEEE относно отпадъците.

Посетете [support.illumina.com/certificates.html](https://support.illumina.com/certificates.html) за информация относно рециклирането на оборудването ви.

## Сертифициране на продукта и съвместимост

Продуктът DRAGEN Server е съвместим със следните директиви:

- EMC 2014/30/EC
- Ниско напрежение 2014/35/EC
- ROHS 2011/65/EC и 2015/863
- ErP 2009/125/EO

Пълните декларации за съответствие и сертификати за съвместимост за ЕС са на разположение на Illumina уебсайта на [support.illumina.com/certificates.html](https://support.illumina.com/certificates.html).

## Съображения относно EMC

Това оборудване е проектирано и изпитано според стандарта CISPR 11 клас А. В домашни условия може да предизвика радиосмущения. Ако възникне радиосмущение, може да се наложи да го намалите.

Не използвайте устройството в непосредствена близост до източници на силно електромагнитно излъчване, тъй като това може да попречи на правилната му работа.

Оценете електромагнитната среда, преди да работите с устройството.

# Настройване на DRAGEN Server

Този раздел предоставя информация за инсталирането на DRAGEN Server. Преди да започнете, уверете се, че имате всички компоненти и Вашето съоръжение отговаря на изискванията.

Следните компоненти не са включени в DRAGEN Server, но са необходими за настройване на сървъра:

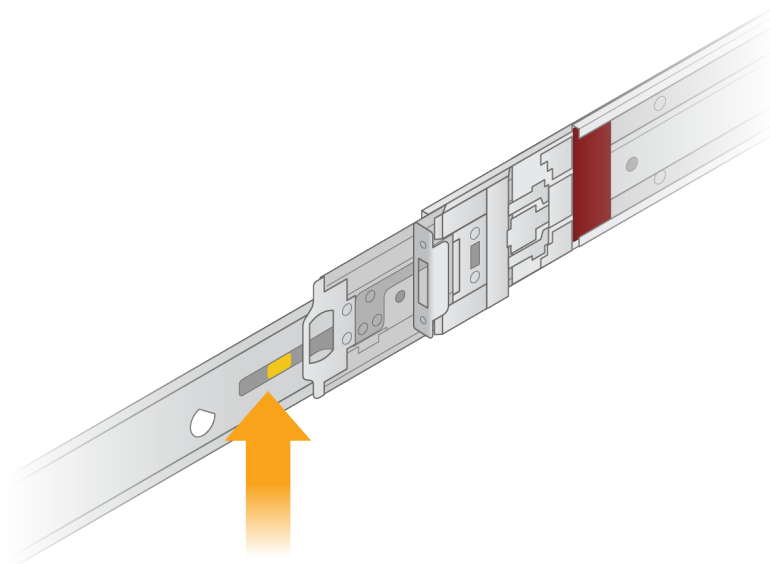
- Монитор с VGA вход
- VGA кабел
- Клавиатура с USB вход

## Монтирайте сървъра

Използвайте следните инструкции, за да монтирате DRAGEN Server към стойката на сървъра.

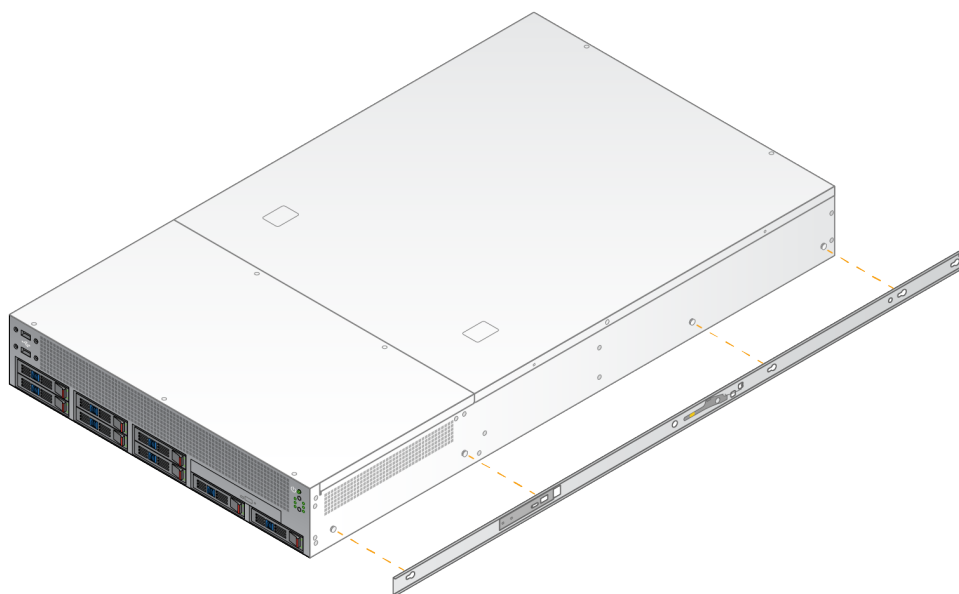
Прикрепете монтажната скоба към сървъра

1. Издърпайте релсата на монтажната скоба от релсовия механизъм, докато стигнете до предпазната ключалка.
2. Натиснете нагоре жълтия лост за заключване на релсата и след това извадете монтажната скоба на релсата на релсовия механизъм.





3. Подравнете слотовете на ключовете към Т-образните шипчета от страни на сървъра и след това плъзнете монтажната скоба обратно да се заключи на място.

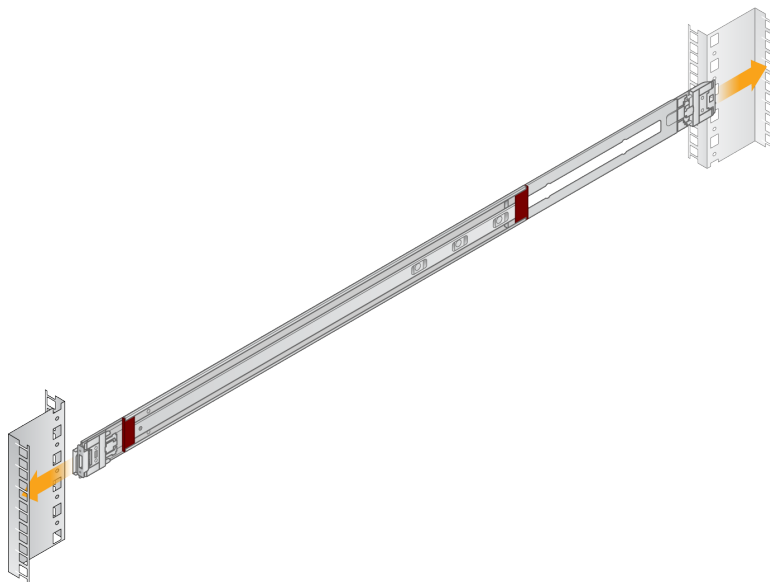


4. Повторете, за да поставите монтажната скоба от другата страна.

### Монтиране на релсовите механизми в стойката

1. Натиснете надолу релсовия механизъм, за да отключите ключалката на задния релсов механизъм.
2. Подравнете релсовия механизъм в желаните скоби на стойката на сървъра и след това натиснете напред, за да го заключите на място.  
Чува се щракване, което посочва, че релсовия механизъм е на мястото си.

3. Освободете жълтото заключващо резе и натиснете плъзгача напред към задната част на релсовия механизъм.
4. Подравнете релсовия механизъм в желаните предни скоби на стойката на сървъра и след това завъртете заключващия механизъм напред, за да заключите релсовия механизъм на място.
5. Повторете същото и за другата релса.

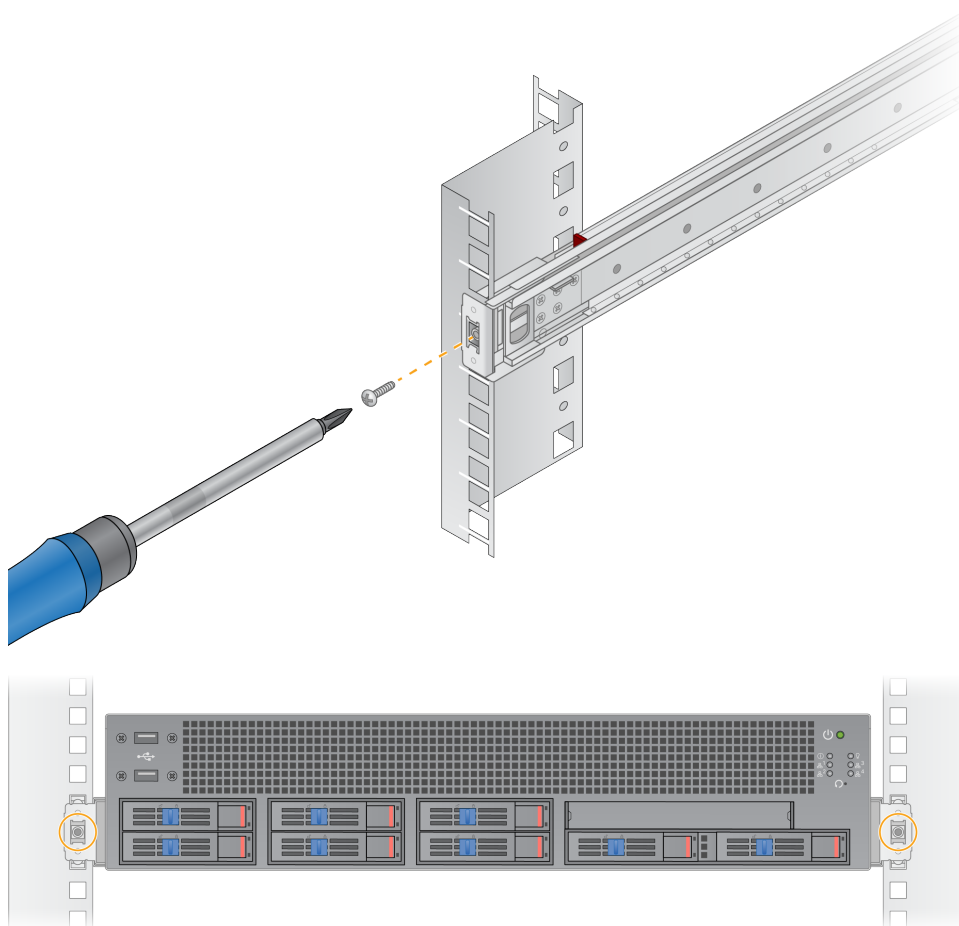


## Инсталиране на сървъра в стойката

Препоръчително е сървърът да се мести от двама души.

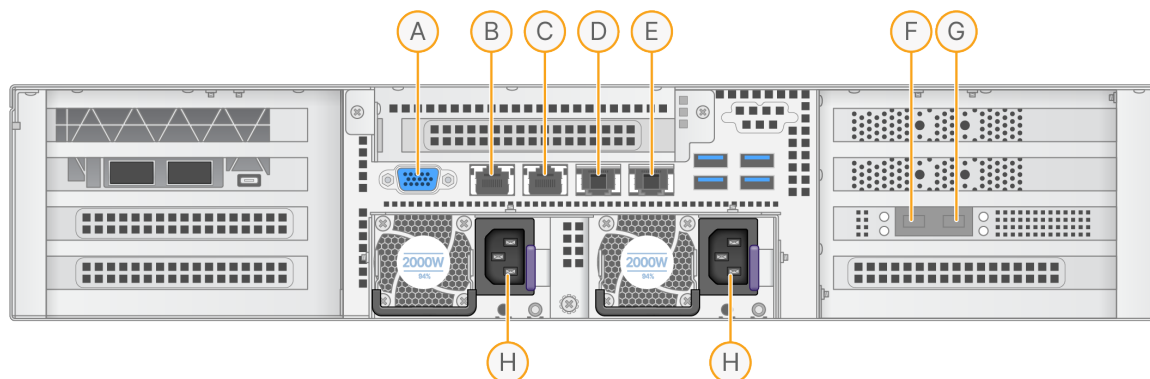
1. С лице към предната част на стойката, подравнете монтажните скоби на сървъра с плъзгащите релси в стойката.
2. Плъзнете монтажните скоби в плъзгащите релси, докато стигнете до защитните ключалки.
3. Натиснете едновременно двата спусъка за заключване на защитата и след това плъзнете сървъра напред, докато застане срещу стойката на сървъра.
4. Поставете необходимите кабели.
5. Поставете винтовете в правоъгълното прозорче отпред на всеки заключващ механизъм.





## Сървърни портове

Следната фигура показва местоположението на порта в задната част на сървъра за всеки кабел, необходим при инсталирането на Illumina DRAGEN Server for NextSeq550Dx.



- A. VGA порт (монитор)
- B. 1 Gb етернет порт с име на интерфейса enp5s0 (BMC)
- C. 1 Gb етернет порт с име на интерфейса enp4s0
- D. 10 Gb етернет порт с име на интерфейса enp26s0f1
- E. 10 Gb етернет порт с име на интерфейса enp26s0f0
- F. 10 Gb SFP+ порт с име на интерфейса ens3f0
- G. 10 Gb SFP+ порт с име на интерфейса ens3f1
- H. Входиове за захранване

### Свързване на кабели

1. Като използвате VGA кабела, свържете VGA монитора към VGA порта на сървъра.
2. Свържете USB клавиатурата с някой отворен USB порт.
3. Свържете мрежовия кабел RJ45 с мрежовия порт D или E.

## Инсталиране на лиценз на Illumina DRAGEN Server for NextSeq550Dx

Можете да активирате DRAGEN Server като инсталирате USB лицензионния ключ, както следва. Трябва да активирате сървъра, преди да продължите.

1. Свържете захранващия кабел към входа за променлив ток и след това – към контакт от електрическата мрежа.
2. Намерете USB лицензионния ключ в кутията за доставка.
3. Пъхнете USB лицензионния ключ в някой от USB портовете на гърба на сървъра.

4. Свържете захранващия кабел към входа за променлив ток и след това – към контакт от електрическата мрежа.
5. Сървърът DRAGEN Server се включва автоматично.

## Изключване на сървъра

Можете да изключите DRAGEN Server директно от командната линия.

1. Влезте като главен администратор.
2. За да стартирате изключване на системата, въведете следната команда:

```
poweroff
```

Изчакайте няколко минути, докато сървърът се изключи напълно.

# Конфигуриране на настройките

Можете да конфигурирате следните настройки за DRAGEN Server:

- Сигурност
- Нетуъркинг
- Контролер за управление на базовото табло

## Сигурност и безопасност

DRAGEN Server е предназначен да устои на атаки. Допълнете този дизайн със следните препоръки за сигурност:

- Сигурна вътрешна LAN, за да се предотврати разпространението на данни до всички уеб браузъри.
- Ограничен достъп до DRAGEN Server, за да се предотврати премахването на RAID контролера, дисковите устройства и достъпа до данни. Стартирането в режим на един потребител позволява достъп до цялата система.
- DRAGEN Server е предназначен да анализира данни за секвениране. Не го смятайте за компютър за общо използване. Вижте [Поведение на потребителя на стр. 16](#) (Поведение на потребителя) за повече информация относно подходящата употреба.

### Антивирусен софтуер

Illumina не препоръчва работа със скенери за вируси на DRAGEN Server. Скенерите за вируси често оказват влияние върху производителността на HPC системи.

### Ограничени портове и удостоверяване

<b>Изходящи връзки</b>	lus.edicogenome.com порт 80
<b>Входящи връзки</b>	SSH: TCP порт 22

### Защита от препълване на буферния стек

Съвременните процесори деактивират кодираното изпълнение в секциите с данни на програмата, за да се справят с препълването на буферния стек. Тази функция е активирана по подразбиране.

### Поведение на потребителя

DRAGEN Server е предназначен за анализиране на данни за секвениране. От съображения за

качество и сигурност сървърът не трябва да се използва за изчисляване на общо предназначение, като сърфиране в интернет, проверка на имейл или работа със софтуер на трета страна. Тези дейности може да доведат до влошаване на производителността или загуба на данни. Потребителите трябва също така да избягват съхраняването на файлове на временния диск, тъй като това може да попречи на правилната работа на сървъра.

## Мрежови съображения

Преди да изпълните тестове, уверете се, че Вашата мрежа съдържа необходимите компоненти и отговаря на препоръките за мрежова връзка.

Конфигурацията на DRAGEN Server изисква следните мрежови компоненти:

- Адрес на шлюз по подразбиране
- IP адрес на DNS сървъра
- IP адреси (2)
- Маска на подмрежата за IP адресите

Следните операции изискват външна интернет връзка, използвайки TCP на портове 80 и 443:

- Актуализиране на операционната система
- Достъп до лицензен сървър

### Мрежови връзки

Използвайте следните препоръки за инсталиране и конфигуриране на мрежова връзка:

- Препоръчителната честотна лента за връзка е 10 Gb в секунда.
- Превключвателите и друго мрежово оборудване трябва да имат минимална скорост от 10 Gb в секунда.
  - Изчислете общия капацитет на работното натоварване на всеки мрежов комутатор. Броят свързани инструменти и помощно оборудване, като например принтер, може да окаже влияние на капацитета.
- При връзки от 10 Gb се поддържат връзки SFP+ и RJ45. Ако използвате портове SFP+, се изискват двойни кабели или трансивъри SFP+. Валидираните трансивъри включват Intel и Finisar.
- Помолете вашия ИТ специалист да прегледа дейностите по поддръжка на мрежата за потенциални рискове за съвместимост със системата.

### Конфигуриране на сървърната мрежа

Използвайте потребителския интерфейс за текст на мрежовия мениджър (NMTUI), за да конфигурирате IP адреса, шлюза, DNS сървъра и допълнителните опции за Вашата връзка.

1. Влезте като root (главен администратор) с помощта на паролата по подразбиране: Hello@Illumina! Системата подканва потребителите да сменят паролата си при първото влизане.
2. Въведете:

```
nmtui
```
3. Използвайте клавиатурата, за да навигирате в NMTUI.
4. Изберете **Activate a connection** (Активиране на връзка), за да видите активната етернет връзка.  
Активната етернет връзка показва звездичка пред името на връзката.
5. Изберете **Back** (Назад).
6. Изберете **Edit a connection** (Редактиране на връзка).
7. Отидете до активната връзка и след това изберете **Edit** (Редактиране).
8. Изберете **Show** (Показване) до IPv4 конфигурация или IPv6 конфигурация.
9. Изберете **Automatic** (Автоматично), за да изберете една от следните IP конфигурации:
  - За да премахнете IP конфигурацията, изберете **Disabled** (Деактивиране).
  - За да получите автоматично Вашия IP адрес от DHCP, изберете **Automatic** (Автоматично).
  - За да зададете ръчно Вашия IP адрес, изберете **Manual** (Ръчно).
10. Задайте следните мрежови настройки:
  - IP адрес и подмрежова маска
  - Шлюз
  - DNS сървър
  - [Незадължително] домейн за търсене
  - [Незадължително] Изберете допълнителни настройки за маршрутизиране в зависимост от конфигурацията на маршрута.
11. Изберете как потребителите могат да имат достъп до връзката.
  - **Automatically connection** (Автоматично свързване) — Връзката действа като връзка по подразбиране за всички потребители.
  - **Available to all users** (Налично за всички потребители) — Всички потребители имат достъп до тази връзка. Деактивирането на тази опция премахва връзката от списъка с налични връзки за потребители.
12. Изберете **OK**.

## Задаване на време на сървъра

## Синхронизиране на времето на сървъра с NTP сървъра

1. Влизане като главен администратор.
2. Проверете дали chrony daemon работи. Въведете:

```
systemctl status chronyd
```

3. Ако резултатът от предишната команда показва неактивен или не се използва, активирайте chrony daemon. Въведете:

```
systemctl enable chronyd
```

4. За да стартирате daemon, въведете:

```
systemctl start chronyd
```

5. Edit /etc/chrony.conf using vi. Въведете:

```
vi /etc/chrony.conf
```

6. Заменете настройките на NTP сървъра по подразбиране с тези на локалния NTP сървър. Оригинални настройки по подразбиране:

```
server 0.centos.pool.ntp.org iburst
server 1.centos.pool.ntp.org iburst
server 2.centos.pool.ntp.org iburst
server 3.centos.pool.ntp.org iburst
```

Настройки за използване на локален(ни) NTP сървър(и):

```
server 192.168.1.1 iburst
server 192.168.1.2 iburst
```

7. За да запазите файла, въведете:

```
:wq!
```

8. За да рестартирате chrony daemon, въведете:

```
systemctl restart chronyd
```

9. Проверете състоянието на сървъра за местно време, както следва.

```
timedatectl
```

10. За да се уверите, че DRAGEN Server може да се синхронизира с локалния NTP сървър, използвайте една от следните команди:
  - chronyc tracking (Ръчно)

- ntpdate (Автоматично)

Следва примерна команда:

```
ntpdate -q 192.168.1.1
```

## Конфигуриране на BMC

Можете да се свържете с контролера за управление на базовото табло (BMC), за да осигурите дистанционно наблюдение и управление за техническа поддръжка на Illumina. Вижте [Сървърни портове на стр. 14](#) (Сървърни портове) за правилния порт за употреба.

1. Влезте като главен администратор, като използвате главната парола, предоставена в приветствения имейл на DRAGEN Server. Ако не сте получили идентификационните си данни за влизане, свържете се с отдела за обслужване на клиенти на Illumina.
2. Ако влизате за първи път, сменете паролата си.  
Паролите трябва да съдържат най-малко 10 знака от букви и цифри и два специални знака.
3. За да използвате статичен IP адрес, направете следното.

- a. Въведете следната команда:

```
ipmitool lan set 1 ipsrc static
```

- b. За да зададете IP адреса, въведете следната команда:

```
ipmitool lan set 1 ipaddr <IP address>
```

- c. За да зададете мрежовата маска, въведете следната команда:

```
ipmitool lan set 1 netmask <netmask ID>
```

- d. За да зададете шлюза по подразбиране, въведете следната команда:

```
ipmitool lan set 1 defgw ipaddr <gateway ID>
```

4. Въведете IP адреса в уеб браузъра. Можете да влезете като администратор, като използвате паролата, отпечатана на гърба на DRAGEN Server.

## Дистанционен достъп до сървъра

За да получите дистанционен достъп до Вашия DRAGEN Server, трябва да настроите Вашата защитна стена на „публична“ и да разрешите влизане на главен администратор от SSH връзки.



### ВНИМАНИЕ

Конфигурирането на дистанционен достъп позволява на всяко устройство в мрежата да има достъп до Вашия сървър и излага Вашия сървър на рискове за сигурността.



## Задаване на зона на защитна стена

По подразбиране защитната стена е активирана и блокира всички входящи връзки. За да разрешите дистанционни SSH връзки, стартирайте следния скрипт:

```
/usr/local/bin/mfg_enable_network.sh
```

Този скрипт изпълнява следните стъпки:

- Задава зоната на защитната стена на „публична“.
- Задава мрежовите интерфейси да се стартират автоматично, когато сървърът е включен.
- Позволява на потребителите да влизат чрез SSH.
- Презарежда SSHD конфигурацията.
- Рестартира услугата за мрежов мениджър.

## Разрешаване на влизане на главен администратор от SSH

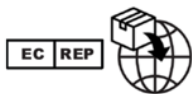
За да осъществите дистанционен достъп до Illumina DRAGEN Server for NextSeq550Dx, трябва да активирате влизане на главен администратор чрез SSH връзки. Опитите за влизане от администратор от SSH връзките са блокирани по подразбиране.

1. Влизане като главен администратор.
2. Отворете `/etc/ssh/sshd_config`.
3. Задайте `PermitRootLogin` на `yes`.
4. Рестартирайте `sshd`, както следва.

```
systemctl restart sshd
```



Illumina  
5200 Illumina Way  
San Diego, California 92122, САЩ  
+1.800.809.ILMN (4566)  
+1.858.202.4566 (извън Северна Америка)  
techsupport@illumina.com  
www.illumina.com



Illumina Netherlands B.V.  
Steenoven 19  
5626 DK Eindhoven  
The Netherlands

**Спонсор в Австралия**  
Illumina Australia Pty Ltd  
Nursing Association Building  
Level 3, 535 Elizabeth Street  
Melbourne, VIC 3000  
Австралия