

# Illumina DRAGEN Server for NextSeq 550Dx

Klargøring af installationssted og installationsvejledning

Dette dokument og dets indhold er ophavsretligt beskyttet af Illumina, Inc. og dets datterselskaber ("Illumina") og er udelukkende beregnet til kundens kontraktmæssige brug i forbindelse med anvendelsen af det produkt eller de produkter, som er beskrevet heri og til intet andet formål. Dette dokument og dets indhold må ikke bruges eller distribueres til noget andet formål og/eller på anden måde kommunikeret, offentliggøres eller reproduceres på nogen som helst måde uden forudgående, skriftligt samtykke fra Illumina. Med dette dokument udsteder Illumina ingen licens under sit patent, varemærke, sin copyright eller sædvaneret eller lignende rettigheder for nogen tredjeparter.

Anvisningerne i dette dokument skal følges nøje og fuldstændigt af kvalificerede og behørigt uddannede medarbejdere for at sikre, at det produkt eller de produkter, der er beskrevet heri, anvendes korrekt og sikkert. Alt indhold i dette dokument skal læses grundigt og forstås inden brug af produktet/produkterne.

HVIS ALLE ANVISNINGERNE HERI IKKE GENNEMLÆSES FULDT UD OG FØLGES NØJE, KAN DET MEDFØRE SKADE PÅ PRODUKTET ELLER PRODUKTERNE, SKADE PÅ PERSONER, HERUNDER BRUGERE ELLER ANDRE, OG SKADE PÅ ANDEN EJENDOM OG VIL GØRE ENHVER GARANTI GÆLDENDE FOR PRODUKTET ELLER PRODUKTERNE UGYLDIG.

ILLUMINA PÅTAGER SIG INTET ANSVAR SOM FØLGE AF FORKERT BRUG AF DET PRODUKT ELLER DE PRODUKTER, DER ER BESKREVET HERI (HERUNDER DELE HERAF ELLER SOFTWARE).

© 2023 Illumina, Inc. Alle rettigheder forbeholdes.

Alle varemærker tilhører Illumina, Inc. eller de respektive ejere. Specifikke varemærkeoplysninger er tilgængelige på [www.illumina.com/company/legal.html](http://www.illumina.com/company/legal.html).

## Revisionshistorik

Dokument	Dato	Beskrivelse af ændring
200025560 v00	Januar 2023	Oprindelig udgivelse

# Indholdsfortegnelse

Revisionshistorik .....	iii
Oversigt .....	1
Forberedelse af installationsstedet .....	2
Levering og opsætning .....	2
Facilitetskrav .....	3
Elektriske krav .....	4
Miljømæssige overvejelser .....	5
Sikkerhed og overensstemmelse .....	8
Sikkerhedsmæssige overvejelser og mærkning .....	8
Overensstemmelse og lovmæssige mærkninger .....	8
Konfiguration af DRAGEN-server .....	10
Montering af serveren .....	10
Serverporte .....	14
Installer Illumina DRAGEN Server for NextSeq 550DxLicensen .....	14
Nedlukning af serveren .....	15
Konfigurering af indstillinger .....	16
Sikkerhed .....	16
Netværksovervejelser .....	17

# Oversigt

Denne dokumentation indeholder anvisninger i opsætning af Illumina® DRAGEN-server™, herunder forberedelse af det sted, hvor den skal installeres og bruges.

Brug følgende specifikationer og retningslinjer til at forberede stedet:

- Pladskrav
- Elektriske krav
- Miljømæssige overvejelser
- Computerkrav
- Netværksovervejelser

# Forberedelse af installationsstedet

Dette afsnit indeholder specifikationer og retningslinjer for forberedelse af stedet til installation og drift af DRAGEN-server.

- Krav til laboratorieplads
- Elektriske krav
- Miljømæssige overvejelser

## Levering og opsætning

DRAGEN-server skal pakkes ud og installeres af kunden. Der skal være klargjort en plads til produktet inden leveringen.

### Kassemål

Brug følgende mål til at udarbejde transport-, opsætnings- og opbevaringsplaner.

Mål	Dimension
Højde	29,5 cm (11,6 tommer)
Bredde	62 cm (24,4 tommer)
Dybde	96 cm (37,8 tommer)
Vægt	34,8 kg (77 lb)

### Komponenter i forsendelseskasse

DRAGEN-server og komponenterne sendes sammen i én kasse. Følgende komponenter medfølger:

- Strømkabel, landespecifik
- DRAGEN-server licens USB-nøgle
- Stativmonteringsskinner – 80 cm (31,5 tommer) lange
- Stativmonteringsskruer
- To SFP+ transceivere

## Facilitetskrav

Brug specifikationerne og kravene i dette afsnit til at etablere din laboratorieplads.

### Udstyrets mål

Mål	Dimension
Højde	8,8 cm (3,46 tommer)
Bredde	43,8 cm (17,24 tommer)
Dybde	76,0 cm (29,924 tommer)
Vægt	23 kg (50,7 lb)

### Krav til stativ

Mål	Dimension
Min. dybde	60,95 cm (25 tommer)
Maks. dybde	89,7 cm (35,4 tommer)



#### FORSIGTIG

Hvis stativet er kortere end længden på serveren (76 cm) eller skinnerne (80 cm), vil serveren og skinnerne stikke ud over længden på stativet. For at undgå interferens med strøm og kabelføring, og for at sikre, at stativet lukker korrekt, skal der bruges et stativ med en dybde på mindst 73,6 cm.

### Placeringskrav

Placer DRAGEN-server, så der er ordentlig ventilation, adgang til ét strømstik og adgang til serviceeftersyn.

- Der skal være plads til en stativhøjde på min. 2U.
- Sørg for, at der er en standard, forsænket stikkontakt inden for 3 m (10 fod) af serveren.
- Placer instrumentet, så personale hurtigt kan tage strømkablerne ud af stikkene.

## Elektriske krav

### Strømspecifikationer

Type	Specifikation
Netspænding	100-240 VAC ved 47/63 Hz
Spidseffektforbrug	750 watt
Strømforsyningseffekt	2.000 watt ved 100 %

For 100-240 volt AC skal jeres arbejdsplads være ledningsført med en min. 15 A jordledning med korrekt spænding. Jordforbindelse er påkrævet. Hvis spændingen svinger mere end 10 %, er der behov for en ledningsregulator.

Serveren skal være forbundet til et dedikeret kredsløb, som ikke må deles med andet udstyr.

### Stikforbindelser

Laboratoriet skal være kablet med følgende stikforbindelser:

- For 100-110 volt AC – To 10 A dedikerede jordledninger med korrekt spænding og jording.
- For 220-240 volt AC – To 6 A jordledninger med korrekt spænding og jording.
- Nordamerika og Japan – NEMA 5-15.
- Hvis spændingen svinger mere end 10 %, er der behov for ledningsregulatorer.

### Beskyttende jordforbindelse



DRAGEN-server har en forbindelse til beskyttelsesjording via hylsteret. Den beskyttende jordforbindelse på strømkablet returnerer beskyttende jordforbindelse til et sikkert referencepunkt. Beskyttelsesjordforbindelsen på strømkablet skal være i god stand ved brug af dette apparat.

### Strømforsyningskabler

Instrumentet leveres med et stik af international standard IEC 60320 C20 og fremsendes med et områdespecifikt strømforsyningskabel. For at få tilsvarende stik eller strømforsyningskabler, der overholder de lokale standarder, skal du kontakte en tredjepartsleverandør, som f.eks. Interpower Corporation ([www.interpower.com](http://www.interpower.com)). Alle strømforsyningskabler er 2,5 m (8 fod) lange.

Farlig spænding fjernes kun fra instrumentet, når strømforsyningskablet tages ud af AC-strømkilden. Placer serveren, så du hurtigt kan tage strømstikket ud af kontakten.





## FORSIGTIG

Brug en forlængerledning til at tilslutte instrumentet til en strømforsyning for at undgå overspænding.

## Sikringer

Serveren indeholder ingen sikringer, der skal udskiftes af brugeren.

## Miljømæssige overvejelser

De følgende tabeller angiver temperatur, luftfugtighed og andre miljømæssige overvejelser, der skal sikre sikker opbevaring af instrumentet.

Element	Specifikation
Temperatur	Oprethold en server-rumtemperatur på 0 °C til 35 °C. Denne temperatur er driftstemperaturen for DRAGEN-server. Omgivelsestemperaturen må ikke variere mere end $\pm 2$ °C.
Luftfugtighed	Oprethold en ikke-kondenserende relativ fugtighed på 10-85 %.
Højde	DRAGEN-server skal være anbragt et sted, der er mindre en 2.000 m (6.500 fod) over havets overflade.
Luftkvalitet	Serveren skal bruges i et datacentermiljø med luftfiltrering iht. ISO 14644-1 klasse 8 med en 95 % øvre konfidensgrænse.
Ventilation	Kontakt din drifts-/vedligeholdelsesafdeling vedrørende påkrævet og tilstrækkelig ventilation i forhold til den forventede varmeudledning fra DRAGEN-server.
Placering	Anvend kun serveren i et indendørs miljø. Serveren egner sig ikke til brug på steder, hvor børn kunne have adgang. Serveren er beregnet til brug i et serverrum.

## Varmeafgivelse

Målt effekt	Termisk ydelse
800 watt	2.800 BTU/time

## Udsendt støj

Akustisk ydeevne	Udsendt støj (dB)	Afstand fra server
Inaktivitet ved 25 °C omgivende	70	1 m (3,3 fod)
Maksimal belastning ved 25 °C omgivende	76	1 m (3,3 fod)

## Nødstrømsforsyning

Illumina anbefaler, at der anvendes en brugerleveret nødstrømsforsyning (UPS).

Illumina er ikke ansvarlig for datatab på grund af strømafbrydelser, uanset hvorvidt DRAGEN-server er tilsluttet en UPS. Standardgeneratorstrøm er som regel ikke kontinuerlig, og der er typisk en kort strømafbrydelse, før strømmen er genetableret. Denne strømafbrydelse forårsager afbrydelse i analysen og dataoverførslen.

I nedenstående tabel ses tre eksempler på anbefalede UPS-modeller til DRAGEN-server.

Specifikation	Nordamerika APC-model nr. SMT3000RM2U	Japan APC-model nr. SMT3000RMJ2U	International APC-model nr. SMT3000RMI2U
Maksimal udgangskapacitet	2.700 W 2.880 VA	2.400 W 2.400 VA	2.700 W 3.000 VA
Indgangsspænding (nominel)	120 VAC	100 VAC	230 VAC
Indgangsfrekvens	50/60 Hz	50/60 Hz	50/60 Hz
Indgangsforbindelse	NEMA L5-30P	NEMA L5-30P	BS1363A Britisk IEC 320 C20 Schuko CEE 7/EU1-16P
Indbyggede UPS-udgangsstick	3xNEMA 5-15R 3xNEMA 5-20R 1xNEMA L5-30R	3xNEMA 5-15R 3xNEMA 5-20R 1xNEMA L5-30R	8xIEC 320 C13 3xIEC lasker 1xIEC 320 C19

<b>Specifikation</b>	<b>Nordamerika APC-model nr. SMT3000RM2U</b>	<b>Japan APC-model nr. SMT3000RMJ2U</b>	<b>International APC-model nr. SMT3000RMI2U</b>
Dimensioner	8,5 cm x 43,2 cm x 66,7 cm (3,35 tommer x 17,01 tommer x 26,26 tommer)	8,7 cm x 43,2 cm x 66,7 cm	8,6 cm x 48 cm x 68,3 cm
Stativhøjde	2U	2U	2U
Vægt	38,45 kg (84,77 lb)	39 kg	44,28 kg
Typisk operationstid (ved 500 watt gennemsnitstræk)	58 minutter	40 minutter	38 minutter

## Sikkerhed og overensstemmelse

Dette afsnit indeholder vigtige sikkerhedsoplysninger i forhold til installation og betjening af DRAGEN-server. Dette afsnit indeholder oplysninger om produktoverensstemmelse og lovmæssige anvisninger. Læs dette afsnit, inden du anvender serveren.

Serverens oprindelsesland og fremstillingsdato fremgår af servermærkningen.

### Sikkerhedsmæssige overvejelser og mærkning

Dette afsnit identificerer potentielle farer i forbindelse med installation, serviceeftersyn og betjening af DRAGEN-server. Undlad at betjene eller håndtere DRAGEN-server på en sådan måde, at det udsætter dig for disse farer.

#### Generelle sikkerhedsadvarsler

Sørg for, at personalet er blevet oplært i korrekt betjening af DRAGEN-server og alle potentielle sikkerhedsmæssige overvejelser.



#### ADVARSEL

Når der arbejdes i områder, der er mærket med dette mærke, skal alle betjeningsforskrifter overholdes for at minimere risikoen for personalet eller DRAGEN-server.

#### Elektriske sikkerhedsadvarsler

Yderpanelerne må ikke fjernes fra DRAGEN-server. Der er ingen brugerbetjente komponenter indeni. Betjening af DRAGEN-server uden et eller flere af panelerne kan medføre eksponering for netspænding og DC-spænding.

### Overensstemmelse og lovmæssige mærkninger

DRAGEN-server er mærket med følgende overensstemmelsesmærker og lovmæssige mærkninger.



Denne mærkning sikrer, at produktet er testet og certificeret af TUV Rheinland, et nationalt anerkendt test laboratorium (NRTL).



Denne mærkning sikrer, at produktet opfylder de væsentlige krav i alle relevante EU-direktiver.



Denne mærkning sikrer, at produktet overholder brugsperioden for miljøbeskyttelse på 10 år.

## Affald af elektrisk og elektronisk udstyr (WEEE)



Dette mærke viser, at instrumentet opfylder kravene i direktivet om affald af elektrisk og elektronisk udstyr (WEEE).



Du kan finde vejledning i genanvendelse af udstyret på [support.illumina.com/certificates.html](https://support.illumina.com/certificates.html).

## Produktcertificeringer og overensstemmelse

DRAGEN-server overholder kravene i følgende direktiver:

- EMC 2014/30/EU
- Lavspændingsdirektivet 2014/35/EU
- ROHS 2011/65/EU og 2015/863
- ErP 2009/125/EC

De komplette EU-overensstemmelseserklæringer og overensstemmelsescertifikaterne er tilgængelige på Illumina-hjemmesiden på [support.illumina.com/certificates.html](https://support.illumina.com/certificates.html).

## EMC-overvejelser

Udstyret er udviklet og testet i henhold til CISPR 11 Klasse A-standard. Det kan forårsage radiointerferens i beboelsesmiljøer. I tilfælde af radiointerferens kan det være nødvendigt at begrænse den.

Brug ikke enheden i nærheden af stærke elektromagnetiske strålingskilder, da det kan forstyrre driften.

Foretag en evaluering af det elektromagnetiske miljø inden drift af enheden.

## Konfiguration af DRAGEN-server

Dette afsnit inderholder oplysninger om installation af DRAGEN-server. Før du går i gang, skal du sikre dig, at du har alle komponenterne og at stedet, hvor den skal installeres, opfylder kravene.

Følgende komponenter medfølger ikke med DRAGEN-server, men er nødvendige for at kunne konfigurere serveren:

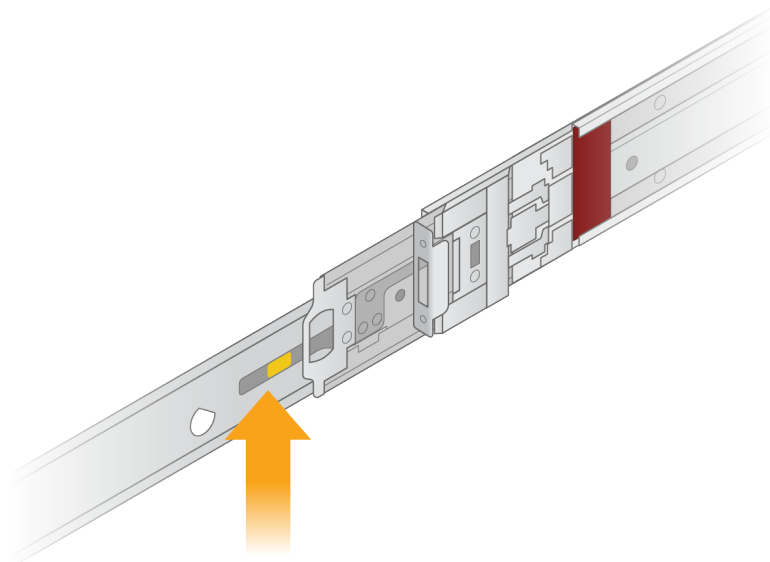
- Monitor med VGA-input
- VGA-kabel
- Tastatur med et USB-stik

## Montering af serveren

Brug følgende anvisninger til at montere DRAGEN-server i serverstativet.

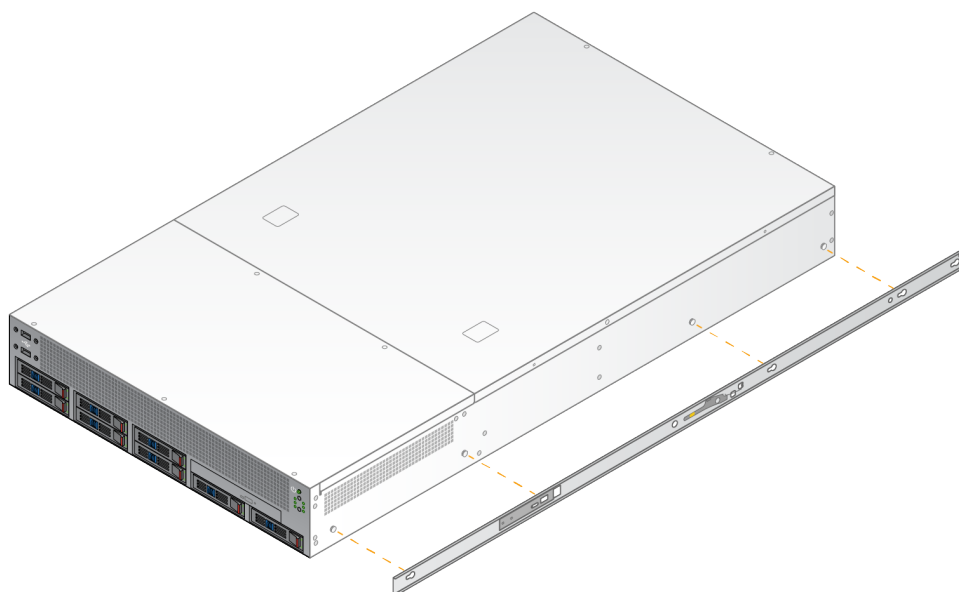
Fastgør monteringsbeslaget på serveren

1. Træk monteringsbeslagets skinne ud af skinneenheden, indtil du når sikkerhedslåsen.
2. Skub den gule skinnelåsepal op, og fjern så monteringsbeslagets skinne fra skinneenheden.





3. Ret nøglehullerne ind med T-stifterne på serverens sider, og skub derefter monteringsbeslaget tilbage, så det låser på plads.

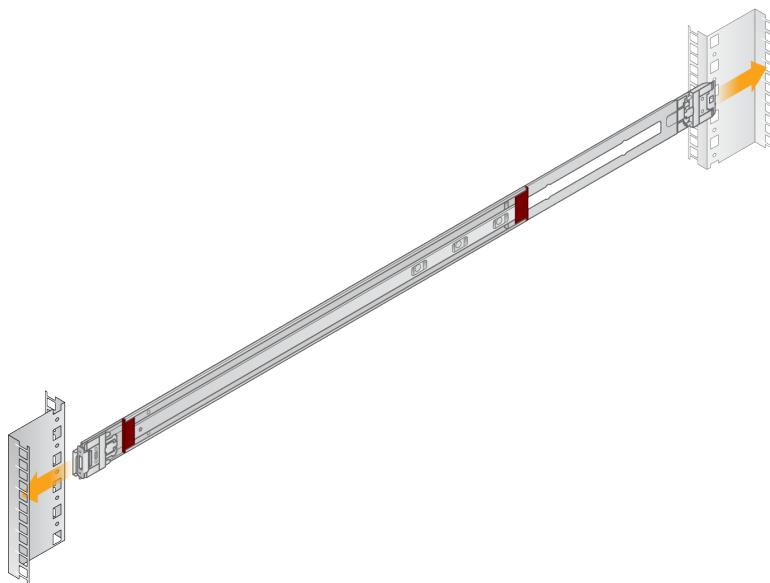


4. Gentag for at fastgøre monteringsbeslaget på den anden side.

### Montering af skinneenhederne i stativet

1. Tryk ned på skinneenhedens mekanisme for at låse op for den bageste lås på skinneenheden.
2. Ret skinneenheden ind med de ønskede beslag på serverstativet, og skub ind, så den låses på plads.  
Når du hører et klik, er skinneenheden på plads.
3. Slip den gule låsepal, og skub skinnen ind, indtil den når bagenden på skinneenheden.

4. Ret skinneenheden ind med de ønskede beslag foran på serverstativet, og drej så låsemekanismen fremad for at låse skinneenheden på plads.
5. Gentag på den anden skinne.

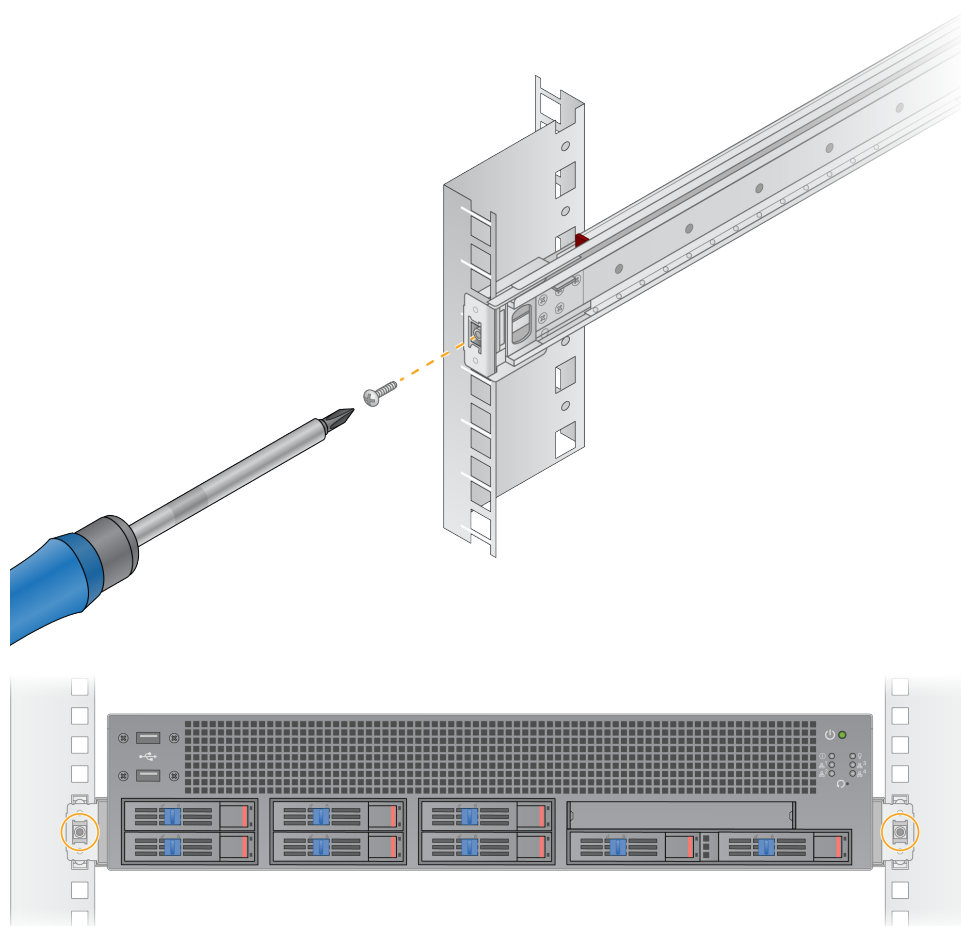


## Installation af serveren i stativet

Det anbefales, at der er to personer til at flytte serveren.

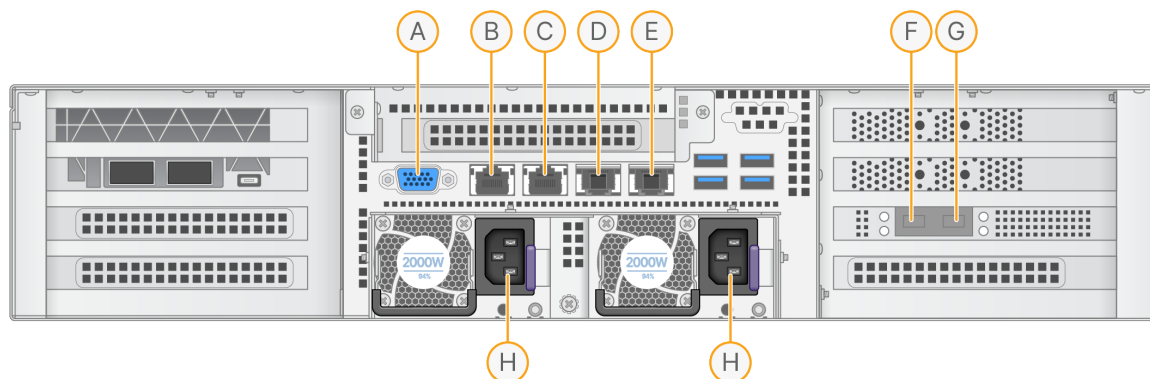
1. Stå foran stativet, ret monteringsbeslagene på serveren ind med skydeskinnerne i stativet.
2. Før monteringsbeslagene ind i skydeskinnerne, indtil du når sikkerhedslåsene.
3. Tryk begge sikkerhedslås-stifter ned samtidigt, og skub nu serveren fremad, indtil den hviler mod serverstativet.
4. Tilslut de påkrævede kabler.
5. Skru skruer i det firkantede vindue foran på hver låsemekanisme.





## Serverporte

I nedenstående figur vises placeringen af porte bag på serveren for hvert af de kabler, der skal bruges til installation af Illumina DRAGEN Server for NextSeq 550Dx.



- A. VGA-port (monitor)
- B. 1 GB ethernet-port med interfacenavnet enp5s0 (BMC)
- C. 1 GB ethernet-port med interfacenavnet enp4s0
- D. 10 GB ethernet-port med interfacenavnet enp26s0f1
- E. 10 GB ethernet-port med interfacenavnet enp26s0f0
- F. 10 GB SFP+-port med interfacenavnet ens3f0
- G. 10 GB SFP+-port med interfacenavnet ens3f1
- H. Strømforsyningsstik

### Tilslutning af kabler

1. Brug VGA-kablet til at slutte VGA-monitoren til serverens VGA-port.
2. Slut USB-tastaturet til en åben USB-port.
3. Slut netværkskablet RJ45 til netværksport D eller E.

## Installer Illumina DRAGEN Server for NextSeq 550DxLicensen

Du kan aktivere DRAGEN-server ved at installere USB-licensnøglen på følgende måde. Du skal aktivere serveren, før du fortsætter.

1. Sæt strømkablet i strømindgangen og herefter i en vægmonteret stikkontakt.
2. Find USB-licensnøglen i leveringskassen.
3. Sæt USB-licensnøglen i en USB-port bag på serveren inden brug.
4. Sæt strømkablet i strømindgangen og herefter i en vægmonteret stikkontakt.
5. DRAGEN-server Serveren tændes automatisk.

## Nedlukning af serveren

Du kan lukke DRAGEN-server direkte fra kommandolinjen.

1. Log ind som root.
2. Indtast følgende kommando for at starte nedlukning af systemet:

```
poweroff
```

Vent et par sekunder, indtil serveren har lukket helt ned.

# Konfigurering af indstillinger

Du kan konfigurere følgende indstillinger for DRAGEN-server:

- Sikkerhed
- Netværk
- Baseboard-styringscontroller

## Sikkerhed

DRAGEN-server er designet til at modstå angreb. Derudover anbefales følgende sikkerhedsmæssige tiltag:

- En sikker, intern LAN til at forebygge fordelingen af data til alle webbrowsere.
- Begrænset adgang til DRAGEN-server for at forebygge fjernelse af RAID-controlleren, diskdrev og adgang til data. Systemstart i enkeltbrugertilstand giver adgang til hele systemet.
- DRAGEN-server er designet til at analysere sekventeringsdata. Må ikke betragtes som en almindelig computer. Se [Brugeradfærd på side 16](#) for yderligere oplysninger om korrekt brug.

## Antivirussoftware

Illumina anbefaler ikke, at der køres virusscannere på DRAGEN-server. Virusscannere påvirker ofte ydeevnen af High-Performance Computing (HPC)-systemer.

## Begrænsede porte og godkendelse

<b>Udgående forbindelser</b>	lus.edicogenome.com port 80
<b>Indgående forbindelser</b>	SSH: TCP port 22

## Beskyttelse mod stakoverløb

Moderne processorer deaktiverer kodet udførelse i dataafsnit i programmet for at håndtere stakoverløb-angreb. Denne funktion er som standard aktiveret.

## Brugeradfærd

DRAGEN-server er designet til at analysere sekventeringsdata. Af kvalitetsmæssige og sikkerhedsmæssige hensyn må serveren ikke bruges som en almindelig computer til f.eks. internetsøgninger, at tjekke e-mails eller køre software fra tredjeparter. Disse aktiviteter kan medføre forringet funktion eller tab af data. Brugere skal også undlade at gemme filer på scratch-drevet, da det kan forhindre den korrekte funktion af serveren.

## Netværksovervejelser

Sørg for, at netværket har de påkrævede komponenter og opfylder anbefalingerne for netværksforbindelse, før der køres test.

Konfiguration af DRAGEN-server kræver følgende netværkskomponenter:

- Standard gateway-adresse
- DNS-server IP-adresse
- IP-adresser (2)
- Undernetmaske for IP-adresserne

Nedenstående opgaver kræver en ekstern internetforbindelse ved brug af TCP på port 80 og 443:

- Opdatering af operativsystemet
- Adgang til licensserver

### Netværksforbindelser

Brug følgende anbefalinger for at installere og konfigurere en netværksforbindelse:

- Anbefalet båndbredde for en forbindelse er 10 Gb pr. sekund.
- Kontakter og andet netværksudstyr skal som minimum have 10 Gb pr. sekund.
  - Beregn den samlede kapacitet af arbejdsbelastningen på hver netværksswitch. Antallet af tilsluttede instrumenter og hjælpeudstyr, som f.eks. en printer, kan påvirke kapaciteten.
- SFP+- og RJ45-forbindelser er understøttet for 10 Gb-forbindelser. Ved brug af SFP+-porte er twinax-kabler eller SFP+-transceivere påkrævet. Validerede transceivere inkluderer Intel og Finisar.
- Bed IT-afdelingen om at gennemgå netværksvedligeholdelsesaktiviteter for potentielle kompatibilitetsrisici ved systemet.

## Konfiguration af servernetværket

Brug Network Manager Text User Interface (NMTUI) til at konfigurere IP-adressen, gateway, DNS-server og andre indstillinger for forbindelsen.

1. Log på som root ved brug af standardadgangskoden: `Hello@Illumina!`. Systemet beder brugeren vælge en ny adgangskode første gang, der logges på.

2. Indtast:

```
nmtui
```

3. Brug tastaturet til at navigere NMTUI'en.

4. Vælg **Activate a connection** (Aktivér en forbindelse) for at se den aktive ethernet-forbindelse. Den aktive ethernet-forbindelse har en stjerne ud for forbindelsesnavnet.

5. Vælg **Back** (Tilbage).

6. Vælg **Edit a connection** (Rediger en forbindelse).
7. Naviger til den aktive forbindelse, og vælg så **Edit** (Rediger).
8. Vælg **Show** (Vis) ud for IPv4 Configuration eller IPv6 Configuration.
9. Vælg **Automatic** (Automatisk) for at vælge en af følgende IP-konfigurationer:
  - Vælg **Disabled** (Deaktiveret) for at fjerne IP-konfigurationen.
  - Vælg **Automatic** (Automatisk) for automatisk at hente din IP-adresse fra DHCP.
  - Vælg **Manual** (Manuelt) for manuelt at hente din IP-adresse.
10. Indstil følgende netværksindstillinger:
  - IP-adresse og undernetmaske
  - Gateway
  - DNS-server
  - **[Valgfri]** Søgedomæne
  - **[Valgfri]** Vælg yderligere routingindstillinger afhængigt af din routingkonfiguration
11. Vælg, hvordan brugere kan få adgang til forbindelsen.
  - **Automatically connection** (Automatisk forbindelse) – Forbindelsen fungerer som standardforbindelsen for alle brugere.
  - **Available to all users** (Tilgængelig for alle brugere) – Alle brugere kan få adgang til denne forbindelse. Hvis denne funktion deaktiveres, fjernes forbindelsen fra listen over tilgængelige forbindelser for brugere.
12. Vælg **OK**.

## Indstilling af klokkeslæt på serveren

### Synkronisering af serverens klokkeslæt med NTP-serveren

1. Log ind som root.
2. Kontrollér, om chrony daemon kører. Indtast:

```
systemctl status chronyd
```
3. Hvis resultatet fra den tidligere kommando viser inaktiv eller død, skal du aktivere chrony daemon. Indtast:

```
systemctl enable chronyd
```
4. Du starter daemon ved at indtaste:

```
systemctl start chronyd
```

5. Rediger `/etc/chrony.conf` ved brug af `vi`. Indtast:

```
vi /etc/chrony.conf
```

6. Udskift NTP-serverens standardindstillinger med den lokale NTP-server.  
Oprindelige standardindstillinger:

```
server 0.centos.pool.ntp.org iburst
server 1.centos.pool.ntp.org iburst
server 2.centos.pool.ntp.org iburst
server 3.centos.pool.ntp.org iburst
```

Indstillinger til brug af lokal(e) NTP-server(e):

```
server 192.168.1.1 iburst
server 192.168.1.2 iburst
```

7. Gem filen ved at indtaste:

```
:wq!
```

8. Genstart `chrony` daemon ved at indtaste:

```
systemctl restart chronyd
```

9. Kontrollér tilstanden af den lokale tidsserver som følger.

```
timedatectl
```

10. Sørg for, at DRAGEN-server kan synkroniseres med den lokale NTP-server ved at bruge en af følgende kommandoer:

- `chronyc tracking` (manuel)
- `ntpdate` (automatisk)

Her ses et eksempel på en kommando:

```
ntpdate -q 192.168.1.1
```

## Konfiguration af BMC

Du kan forbinde til Baseboard Management Controller (BMC) for at muliggøre fjernmonitorering og styring af Illumina teknisk support. Se [Serverporte på side 14](#) for korrekt brug af porte.

1. Log på som `root`-bruger med den `root`-adgangskode, du modtog i velkomstmajlen fra DRAGEN-server. Hvis du ikke har modtaget dine login-oplysninger, bedes du kontakte Illumina kundeservice.
2. Er det første gang, du logger på, skal du vælge en ny adgangskode.  
Adgangskoder skal indeholde mindst 10 alfanumeriske tegn og to specialtegn.
3. Gør følgende for at bruge en statisk IP-adresse.

- a. Indtast følgende kommando:

```
ipmitool lan set 1 ipsrc static
```

- b. Indtast følgende kommando for at indstille IP-adressen:

```
ipmitool lan set 1 ipaddr <IP address>
```

- c. Indtast følgende kommando for at indstille netmasken:

```
ipmitool lan set 1 netmask <netmask ID>
```

- d. Indtast følgende kommando for at indstille standardgatewayen:

```
ipmitool lan set 1 defgw ipaddr <gateway ID>
```

4. Indtast IP-adressen i webbrowseren. Du kan logge på som administrator ved brug af adgangskoden, du finder bag på DRAGEN-server.

## Fjernadgang til serveren

Hvis du vil have fjernadgang til DRAGEN-server, skal du først indstille firewall-zonen til offentlig og give tilladelse til root-login fra SSH-forbindelserne.



### FORSIGTIG

Konfiguration af fjernadgang lader alle enheder på netværket få adgang til serveren og udsætter serveren for sikkerhedsrisici.

## Indstilling af firewall-zone

Firewallen er som standard aktiveret og vil blokere alle indgående forbindelser. Kør følgende script for at tillade SSH-fjernforbindelser:

```
/usr/local/bin/mfg_enable_network.sh
```

Scriptet udretter følgende trin:

- Indstiller firewall-zonen til offentlig.
- Indstiller netværksgrænseflader til automatisk at starte, når der tændes for serveren.
- Tillader at brugere logger på via SSH.
- Genindlæser SSHD-konfigurationen.
- Genstarter netværksadministration.



## Giv tilladelse til root-login for SSH

Du skal aktivere root-login for SSH-forbindelser for at kunne få fjernadgang til Illumina DRAGEN Server for NextSeq 550Dx. Forsøg på root-login fra SSH-forbindelser vil som standard være blokeret.

1. Log ind som root.
2. Åbn `/etc/ssh/sshd_config`.
3. Indstil `PermitRootLogin` til `yes`
4. Genstart `sshd` som følger.

```
systemctl restart sshd
```



Illumina  
5200 Illumina Way  
San Diego, California 92122 U.S.A.  
+1.800.809.ILMN (4566)  
+1.858.202.4566 (uden for Nordamerika)  
techsupport@illumina.com  
www.illumina.com



**Australsk sponsor**  
Illumina Australia Pty Ltd  
Nursing Association Building  
Level 3, 535 Elizabeth Street  
Melbourne, VIC 3000  
Australien

TIL IN VITRO DIAGNOSTISK BRUG.

© 2023 Illumina, Inc. Alle rettigheder forbeholdes.

**illumina**<sup>®</sup>