

Illumina DRAGEN Server for NextSeq 550Dx

Käyttöpaikan valmistelu- ja asennusopas

Tämä asiakirja ja sen sisältö ovat Illumina, Inc:n ja sen tytäryhtiöiden ("Illumina") omaisuutta, ja ne on tarkoitettu ainoastaan Illuminan asiakkaiden sopimuskäyttöön tässä kuvattujen tuotteiden käyttöön liittyen eikä mihinkään muuhun tarkoitukseen. Tätä asiakirjaa ja sen sisältöä ei saa käyttää tai jakaa missään muussa tarkoituksessa ja/tai välittää, paljastaa tai jäljentää millään muulla tavoin ilman Illuminalta ennakoon saatua kirjallista lupaa. Illumina ei tällä asiakirjalla luovuta mitään käyttöoikeuksia sen patenti-, tavaramerkki-, tekijänoikeus- tai tapaoikeuksien nojalla eikä vastaavien kolmansien osapuolten oikeuksien nojalla.

Tässä kuvattuja tuotteita saa käyttää vain pätevä ja asianmukaisesti koulutettu henkilökunta noudattamalla täsmällisesti tässä asiakirjassa annettuja ohjeita, jotta tuotteiden asianmukainen ja turvallinen käyttö voidaan taata. Asiakirjan sisältö on luettava ja ymmärrettävä kokonaisuudessaan ennen näiden tuotteiden käyttöä.

MIKÄLI TÄSSÄ ANNETTUJA OHJEITA EI LUETA JA TÄSMÄLLISESTI NOUDATETA, SEURAUKSENA VOI OLLA TUOTTEIDEN VAURIOITUMINEN, HENKILÖVAHINKOJA JOKO KÄYTTÄJILLE TAI MUILLE JA MUITA OMAISUUSVAHINKOJA, MINKÄ LISÄKSI TUOTTEITA MAHDOLLISESTI KOSKEVAT TAKUUT MITÄTÖITYVÄT.

ILLUMINA EI OLE VASTUUSSA TÄSSÄ KUVATTUJEN TUOTTEIDEN VÄÄRINKÄYTÖSTÄ (MUKAAN LUKIEN TUOTTEEN OSAT JA OHJELMISTO).

© 2023 Illumina, Inc. Kaikki oikeudet pidätetään.

Kaikki tavaramerkit ovat Illumina, Inc:n tai niiden vastaavien omistajien omaisuutta. Tarkemmat tavaramerkkitiedot ovat verkkosivustolla www.illumina.com/company/legal.html.

Versiohistoria

Asiakirja	Päivämäärä	Muutoksen kuvaus
200025560 v00	Tammikuu 2023	Ensimmäinen versio

Sisällysluettelo

Versiohistoria	iii
Yleiskatsaus	1
Käyttöpaikan valmistelu	2
Toimitus ja käyttöönotto	2
Laitosvaatimukset	3
Sähkötekniset vaatimukset	4
Ympäristökysymykset	5
Turvallisuus ja vaatimustenmukaisuus	8
Turvallisuusnäkökohdat ja -merkinnät	8
Vaatimusten- ja määräystenmukaisuusmerkinnät	8
DRAGEN-palvelin -laitteen käyttöönotto	10
Palvelimen asentaminen	10
Palvelinportit	14
Illumina DRAGEN Server for NextSeq 550Dx -lisenssin asentaminen	14
Palvelimen sammuttaminen	15
Asetusten määrittäminen	16
Tietoturva ja turvallisuus	16
Verkon yhteydessä huomioitavat seikat	17

Yleiskatsaus

Tämä resurssi sisältää ohjeet Illumina® DRAGEN-palvelin™ -laitteen käyttöönottoon, myös käyttöpaikkasi asennuksen ja käytön valmistelemiseen.

Käytä seuraavia ohjeita ja ohjeita laitoksesi valmistelemiseen:

- Tilavaatimukset
- Sähkötekniset vaatimukset
- Ympäristökysymykset
- Tietokonevaatimukset
- Verkon yhteydessä huomioitavat seikat

Käyttöpaikan valmistelu

Tässä osiossa annetaan ohjeavot ja ohjeet käyttöpaikan valmisteluun DRAGEN-palvelin -laitteen asennusta ja käyttöä varten.

- Laboratorion tilavaatimukset
- Sähkötekniset vaatimukset
- Ympäristökysymykset

Toimitus ja käyttöönotto

Asiakas purkaa DRAGEN-palvelin -laitteen paketista ja asentaa sen. Tilan on oltava valmiina ennen toimitusta.

Laatikon mitat

Laadi kuljetus-, käyttöönotto- ja säilytysuunnitelmat seuraavien mittojen avulla.

Mitta	Mittatieto
Korkeus	29,5 cm (11,6 tuumaa)
Leveys	62 cm (24,4 tuumaa)
Syvyys	96 cm (37,8 tuumaa)
Paino	34,8 kg (77 paunaa)

Lähetyslaatikon osat

DRAGEN-palvelin ja osat lähetetään yhdessä laatikossa. Mukana ovat seuraavat osat:

- Virtajohto, maakohtainen
- DRAGEN-palvelin -lisenssin USB-avain
- Telineasennuskiskot – pituus 80 cm (31,5 tuumaa)
- Telineasennusruuvit
- Kaksi SFP+ -lähetinvastaanotinta

Laitosvaatimukset

Käytä tässä kappaleessa annettuja tietoja ja noudata annettuja vaatimuksia, kun valmistelet laboratoriotilaa.

Laitteiston mitat

Mitta	Mittatieto
Korkeus	8,8 cm (3,46 tuumaa)
Leveys	43,8 cm (17,24 tuumaa)
Syvyys	76,0 cm (29,924 tuumaa)
Paino	23 kg (50,7 paunaa)

Telineen vaatimukset

Mitta	Mittatieto
Vähimmäissyvyys	60,95 cm (25 tuumaa)
Enimmäissyvyys	89,7 cm (35,4 tuumaa)



HUOMIO

Jos teline on lyhyempi kuin palvelimen (29,9 tuumaa) tai kiskojen (31,5 tuumaa) pituus, palvelin ja kiskot ojentuvat telineen pituuden taakse. Jotta vältetään häiriöt sähkövirran ja kaapelin hallinnassa ja varmistetaan telineen oikea sulkeutuminen, käytä telinettä, joka syvyys on vähintään 29 tuumaa.

Sijaintia koskevat vaatimukset

Sijoita DRAGEN-palvelin paikkaan, jossa ilmanvaihto toimii asianmukaisesti, jossa on pääsy yhteen pistorasiaan ja jossa laitteeseen pääsee käsiksi huoltoa varten.

- Jätä telineen korkeudelle tilaa vähintään 2 yksikön verran.
- Varmista, että on vähintään yksi vakiotyyppinen seinäpistorasia 3 m:n (10 jalan) etäisyydellä palvelimesta.
- Sijoita instrumentti paikkaan, jossa henkilökunta voi nopeasti irrottaa virtajohdot pistorasioista.

Sähkötekniset vaatimukset

Teho-ominaisuudet

Tyyppi	Tekniset tiedot
Verkköjännite	100–240 VAC taajuudella 47/63 Hz
Huipputehonkulutus	750 wattia
Virransyötön ohjearvo	2000 wattia 100 %:ssa

100–240 voltin vaihtovirran osalta laitoksesi on oltava johdotettu vähintään 15 ampeerin maadoitettuun sähköjohtoon, jossa on oikea jännite. Sähköinen maadoitus vaaditaan. Jos jännite vaihtelee yli 10 %, on käytettävä voimajohdon säätölaitetta.

Palvelin täytyy liittää sille varattuun piiriin, jota ei saa jakaa minkään muun laitteen kanssa.

Liittimet

Käyttötilojen on oltava johdotettu seuraavin liittimin:

- 100–110 voltin vaihtovirta – Kaksi 10 ampeerin vain tälle laitteelle maadoitettua sähkölinjaa, joissa on oikea jännite ja sähkömaadoitus.
- 220–240 voltin vaihtovirta – Kaksi 6 ampeerin maadoitettua sähkölinjaa, joissa on oikea jännite ja sähkömaadoitus.
- Pohjois-Amerikka ja Japani – NEMA 5–15.
- Jos jännite vaihtelee yli 10 %, on käytettävä sähkölinjasäätimiä.

Suojamaadoitus



DRAGEN-palvelin -laite on kytketty suojamaadoitukseen koteloinnin kautta. Virtajohdon suojamaa palauttaa suojamaadoituksen turvalliseen pisteeseen. Virtajohdon suojamaadoituskytkennän on oltava hyvässä toimintakunnossa, kun laitetta käytetään.

Verkkojohdot

Laitteessa on kansainvälisen IEC 60320 C20 -standardin mukainen liitin, ja laitteen mukana toimitetaan aluekohtainen virtajohto. Jos tarvitset vastaavia paikallisten standardien mukaisia liittimiä tai sähköjohtoja, kysy neuvoa ulkopuoliselta toimittajalta, kuten Interpower Corporationilta (www.interpower.com). Kaikkien virtajohtojen pituus on 2,5 m (8 jalkaa).

Vaaralliset jännitteet poistuvat laitteesta vasta, kun virtajohto irrotetaan vaihtovirtalähteestä. Sijoita palvelin paikkaan, jossa sen virtajohto voidaan nopeasti irrottaa pistorasiasta.



HUOMIO

Käytä ylijänniteaaltojen välttämiseksi jatkojohtoa instrumentin kytkemiseksi virtalähteeseen.

Sulakkeet

Palvelimessa ei ole sulakkeita, jotka käyttäjä voisi vaihtaa.

Ympäristökysymykset

Seuraavassa taulukossa annetaan lämpötila, kosteus ja muut ympäristön huomioitavat tekijät instrumentin turvallista sijoittamista varten.

Elementti	Tekniset tiedot
Lämpötila	Säilytä palvelinta 0–35 °C:n lämpötilassa. Tämä lämpötila on DRAGEN-palvelin -laitteen käyttölämpötila. Ympäristön lämpötila ei saa vaihdella yli ±2 °C.
Kosteus	Tiivistymättömän suhteellisen kosteuden on pysyttävä välillä 10–85 %.
Korkeus merenpinnasta	Sijoita DRAGEN-palvelin -laite alle 2 000 m:n (6 500 jalan) korkeuteen merenpinnasta.
Ilmanlaatu	Käytä palvelinta datakeskusympäristössä, jossa on ISO 14644-1 -standardin luokan 8 mukainen ilmansuodatus 95 %:n luottamusvälin ylärajalla.
Ilmanvaihto	Ota laitoksesi osastolta selvää, millaiset ilmanvaihtovaatimukset ovat riittävät lämmöntuoton tasolle, jota DRAGEN-palvelin -laitteelta odotetaan.
Sijaintipaikka	Käytä palvelinta ainoastaan sisätiloissa. Palvelin ei sovellu käyttöön paikoissa, joissa lapsia on todennäköisesti paikalla. Palvelin on tarkoitettu käyttöön palvelinsalissa.

Lämmöntuotto

Mitattu teho	Lämmöntuotto
800 wattia	2800 BTU/h

Meluntuotto

Akustinen suorituskyky	Meluntuotto (dB)	Etäisyys palvelimesta
Joutilaana 25 °C:n ympäristössä	70	1 m (3,3 jalkaa)
Maksimikuorma 25 °C:n ympäristössä	76	1 m (3,3 jalkaa)

Keskeytymätön tehonsyöttö

Illumina suosittelee keskeytymättömän tehonsyötön (UPS) käyttöä.

Illumina ei vastaa virtakatkosten aiheuttamasta tietojen menetyksestä huolimatta siitä, onko DRAGEN-palvelin liitetty UPS-tehonsyöttölähteeseen vai ei. Normaali generaattorilla varmistettu virta ei useinkaan ole keskeytymätöntä, joten ennen virran palautumista saattaa ilmetä lyhyt virtakatko. Tämä virtakatko keskeyttää analyysin ja tiedonsiirron.

Seuraavassa taulukossa esitetään kolme esimerkkiä suositelluista UPS-malleista DRAGEN-palvelin -laitetta varten.

Tekniset tiedot	Pohjois-Amerikka, APC-mallinro SMT3000RM2U	Japani, APC-mallinro SMT3000RMJ2U	Kansainvälinen, APC-mallinro SMT3000RMI2U
Suurin lähtöteho	2 700 W 2 880 VA	2 400 W 2 400 VA	2 700 W 3 000 VA
Syöttöjännite (nimellinen)	120 VAC	100 VAC	230 VAC
Syöttötaajuus	50/60 Hz	50/60 Hz	50/60 Hz
Tuloliitäntä	NEMA L5-30P	NEMA L5-30P	BS1363A, brittiläinen IEC 320 C20 Schuko CEE 7 / EU1-16P
Sisäänrakennetut UPS-lähtöliittimet	3xNEMA 5-15R 3xNEMA 5-20R 1xNEMA L5-30R	3xNEMA 5-15R 3xNEMA 5-20R 1xNEMA L5-30R	8xIEC 320 C13 3xIEC-hyppyjohtimet 1xIEC 320 C19

Tekniset tiedot	Pohjois-Amerikka, APC-mallinro SMT3000RM2U	Japani, APC-mallinro SMT3000RMJ2U	Kansainvälinen, APC-mallinro SMT3000RMI2U
Mitat	8,5 x 43,2 x 66,7 cm (3,35 x 17,01 x 26,26 tuumaa)	8,7 x 43,2 x 66,7 cm	8,6 x 48 x 68,3 cm
Telineen korkeus	2 U	2 U	2 U
Paino	38,45 kg (84,77 paunaa)	39 kg	44,28 kg
Tyypillinen ajoaika (500 watin keskimääräisellä kuormituksella)	58 minuuttia	40 minuuttia	38 minuuttia

Turvallisuus ja vaatimustenmukaisuus

Tässä osiossa on tärkeitä DRAGEN-palvelin -laitteen asennukseen ja käyttöön liittyviä turvallisuustietoja. Osio sisältää tuotteen vaatimustenmukaisuus- ja määräystenmukaisuusilmoitukset. Lue tämä osio ennen kuin teet mitään toimenpiteitä palvelimella.

Palvelimen alkuperämaa ja valmistuspäivämäärä on merkitty palvelimen merkintöihin.

Turvallisuusnäkökohdat ja -merkinnät

Tässä osiossa osoitetaan DRAGEN-palvelin -laitteen asentamiseen, huoltoon ja käyttöön mahdollisesti liittyvät vaarat. Älä käytä DRAGEN-palvelin -laitetta tai työskentele sen kanssa tavalla, joka altistaa sinut näille vaaroille.

Yleiset turvallisuusvaroitukset

Huolehdi, että koko henkilöstö on saanut koulutuksen DRAGEN-palvelin -laitteen oikeaan käyttöön ja kaikkiin mahdollisiin turvallisuusnäkökohtiin.



VAROITUS

Henkilökunnalle tai DRAGEN-palvelin -laitteelle aiheutuvien vaarojen minimoimiseksi noudata kaikkia käyttöohjeita, kun työskentelet tällä merkinnällä varustetuilla alueilla.

Sähköturvallisuusvaroitukset

Älä irrota ulkopaneeleita DRAGEN-palvelin -laitteesta. Laitteen sisällä ei ole käyttäjän huollettavia osia. Jos DRAGEN-palvelin -laitetta käytetään jokin paneeli irrotettuna, vaarana on altistuminen verkko- ja tasavirtajännitteille.

Vaatimusten- ja määräystenmukaisuusmerkinnät

DRAGEN-palvelin -laitteessa on seuraavat vaatimusten- ja määräystenmukaisuusmerkinnät.



Tämä merkintä varmistaa, että tuotteen on testannut ja sertifioinut TÜV Rheinland, kansallisesti tunnustettu testauslaboratorio (NRTL).



Tämä merkintä varmistaa, että tuote täyttää kaikkien olennaisten EU-direktiivien olennaiset vaatimukset.



Tämä merkintä varmistaa, että tuote täyttää ympäristönsuojelun käyttöajan – 10 vuotta.

Sähkö- ja elektroniikkalaiteromu (WEEE)



Tämä merkintä osoittaa, että laite noudattaa WEEE direktiiviä

Laitteen kierrätysohjeet ovat nähtävissä verkkosivustolla

support.illumina.com/certificates.html.

Tuotteen sertifikaatit ja vaatimustenmukaisuus

DRAGEN-palvelin noudattaa seuraavia direktiivejä:

- Sähkömagneettista yhteensopivuutta koskeva direktiivi 2014/30/EU
- Pienjännitedirektiivi 2014/35/EU
- ROHS-direktiivi 2011/65/EU ja 2015/863
- ErP-direktiivi 2009/125/EY

Koko EU-vaatimustenmukaisuusvakuutukset ja vaatimustenmukaisuussertifikaatit ovat saatavissa Illumina-verkkosivustolta osoitteessa support.illumina.com/certificates.html.

Sähkömagneettista yhteensopivuutta koskevat tiedot

Tämä laite on suunniteltu ja testattu CISPR 11 -standardin luokan A mukaisesti. Kotiympäristössä se saattaa aiheuttaa radiotaajuushäiriöitä. Mikäli radiotaajuushäiriöitä ilmenee, niiden lieventäminen saattaa olla tarpeen.

Älä käytä laitetta sellaisten voimakkaiden sähkömagneettisten säteilylähteiden läheisyydessä, jotka voivat haitata sen asianmukaista toimintaa.

Arvioi sähkömagneettinen ympäristö ennen laitteen käyttöä.

DRAGEN-palvelin -laitteen käyttöönotto

Tässä osiossa annetaan tiedot DRAGEN-palvelin -laitteen asentamiseen. Varmista ennen kuin aloitat, että sinulla on kaikki osat ja että laitoksesi täyttää vaatimukset.

Seuraavat osat eivät kuulu DRAGEN-palvelin -laitteen toimitukseen, ja ne tarvitaan palvelimen käyttöönottoon:

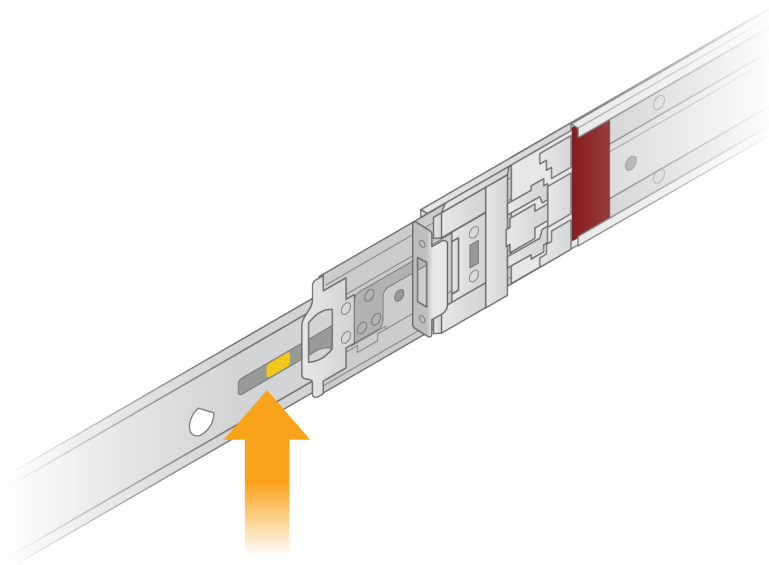
- Monitori, jossa on VGA-tulo
- VGA-kaapeli
- Näppäimistö, jossa on USB-tulo

Palvelimen asentaminen

Käytä seuraavia ohjeita DRAGEN-palvelin -laitteen asentamiseksi palvelintelineeseen.

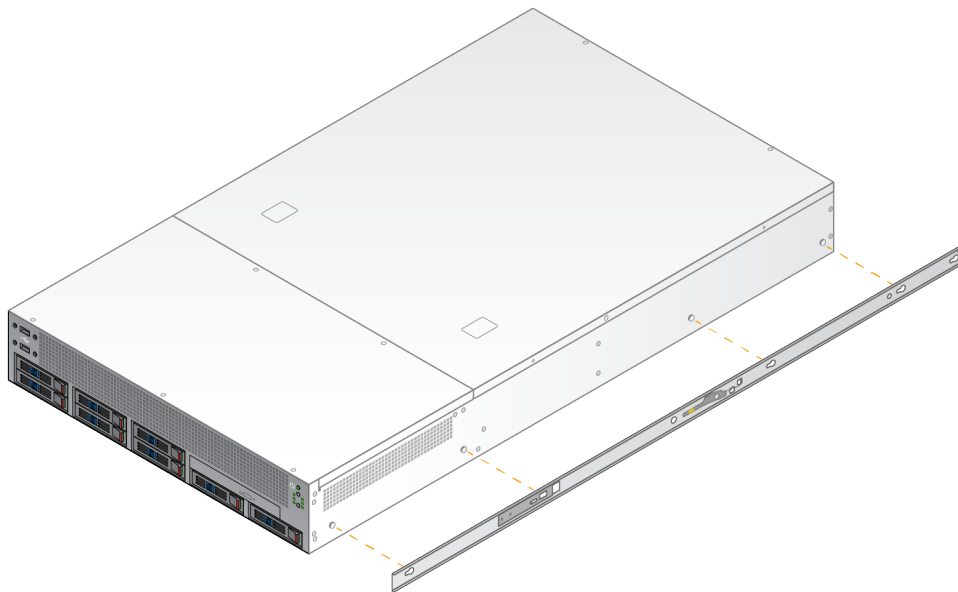
Kiinnitä asennuskiinnike palvelimeen

1. Vedä asennuskiinnikkeen kisko ulos kiskokokoonpanosta, kunnes ulotut turvalukituksen.
2. Paina kiskolukituksen keltainen vipu ylös ja poista sitten asennuskiinnikkeen kisko kiskokokoonpanosta.





3. Kohdista avainkolot palvelimen kylkien T-tukiin ja lukitse se paikalleen työntämällä asennuskiinnikettä taaksepäin.

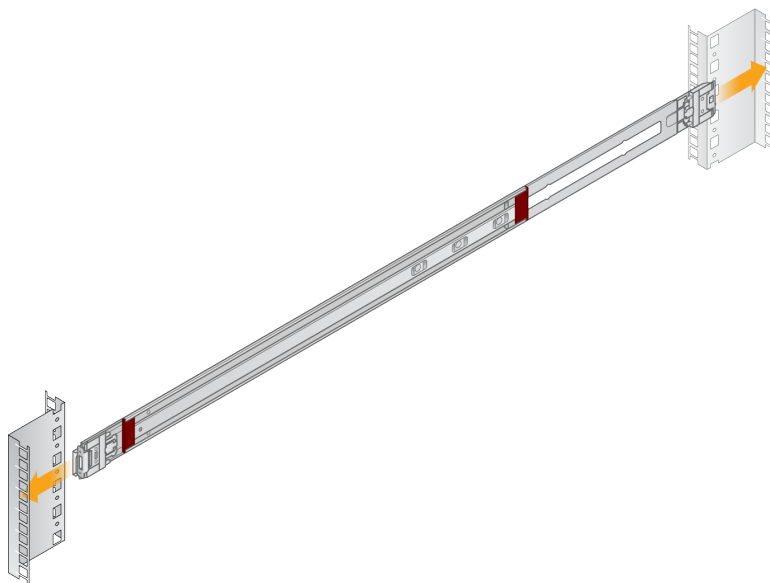


4. Kiinnitä toisen sivun asennuskiinnike toistamalla toimenpiteet.

Asenna kiskokokoonpanot telineeseen

1. Avaa takakiskokokoonpanon lukon lukitus painamalla kiskokokoonpanon mekanismia alaspäin.
2. Kohdista kiskokokoonpano haluttuihin palvelintelineen kiinnikkeisiin ja lukitse kiskokokoonpano paikalleen työntämällä sitä eteenpäin.
Kuultava loksahdus ilmoittaa, että kiskokokoonpano on paikallaan.
3. Vapauta keltainen lukitussalpa ja työnnä liukukytintä eteenpäin kiskokokoonpanon takaosaan.

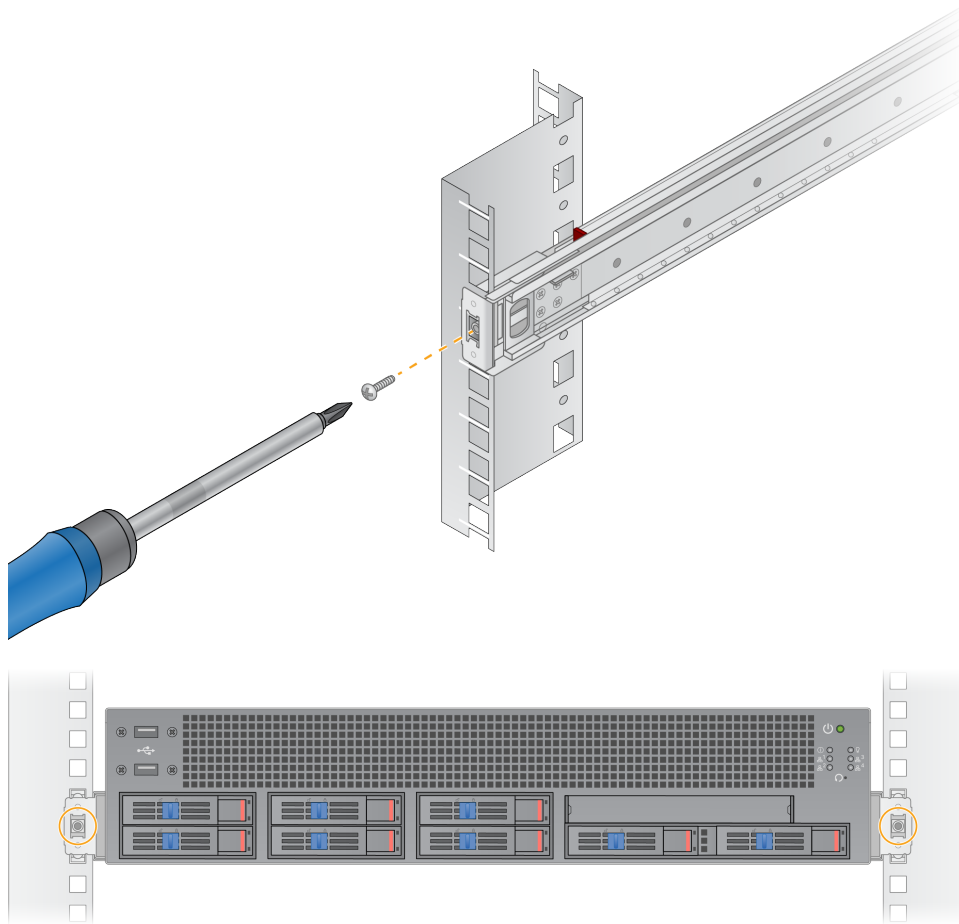
4. Kohdista kiskokokoonpano haluttuihin etupalvelintelineen kiinnikkeisiin ja lukitse kiskokokoonpano paikalleen kääntämällä sitten lukkomekanismia eteenpäin.
5. Toista toimenpiteet toiselle kiskolle.



Asenna palvelin telineeseen

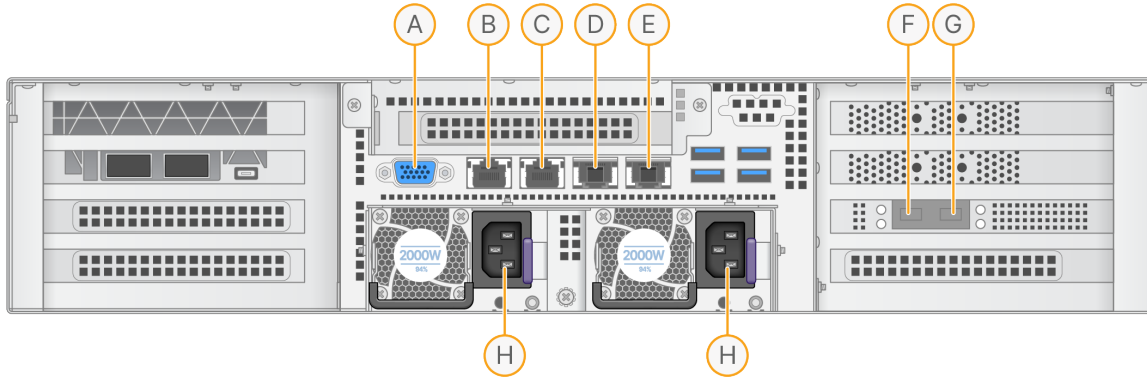
Palvelimen liikuttaminen on suositeltavaa tehdä kahden henkilön voimin.

1. Asettaudu telineen etuosaa kohti ja kohdista palvelimessa olevat asennuskiinnikkeet telineen sisällä oleviin liukukiskoihin.
2. Työnnä asennuskiinnikkeitä liukukiskoihin, kunnes saavutat turvalukitukset.
3. Paina turvalukituksen molempia laukaisimia alaspäin samanaikaisesti ja työnnä sitten palvelinta eteenpäin, kunnes se nojaa palvelintelineettä vasten.
4. Aseta tarvittavat kaapelit.
5. Aseta ruuvit kunkin lukkomekanismin etuosan suorakulmaiseen ikkunaan.



Palvelinportit

Seuraava kuva osoittaa palvelimen takaosan porttisijainnin kullekin kaapelille, joka tarvitaan Illumina DRAGEN Server for NextSeq 550Dx -laitetta asennettaessa.



- A. VGA-portti (monitori)
- B. 1 GB:n Ethernet-portti, jonka liittymänimi on enp5s0 (BMC)
- C. 1 GB:n Ethernet-portti, jonka liittymänimi on enp4s0
- D. 10 GB:n Ethernet-portti, jonka liittymänimi on enp26s0f1
- E. 10 GB:n Ethernet-portti, jonka liittymänimi on enp26s0f0
- F. 10 GB:n SFP+-portti, jonka liittymänimi on ens3f0
- G. 10 GB:n SFP+-portti, jonka liittymänimi on ens3f1
- H. Virransyötön tulot

Aseta kaapelit

1. Liitä VGA-monitori palvelimen VGA-porttiin käyttämällä VGA-kaapelia.
2. Kiinnitä USB-näppäimistö mihin tahansa avoimeen USB-porttiin.
3. Kiinnitä verkkokaapeli RJ45 verkkoporttiin D tai E.

Illumina DRAGEN Server for NextSeq 550Dx -lisenssin asentaminen

Voit aktivoida DRAGEN-palvelin -laitteen asentamalla USB-lisenssiavaimen seuraavasti. Sinun on aktivoitava palvelin ennen jatkamista.

1. Kytke virtalähde ensin vaihtovirtaliitännään ja sen jälkeen seinäpistorasiaan.
2. Etsi USB-lisenssiavain toimituslaatikosta.
3. Kytke USB-lisenssiavain mihin tahansa USB-porttiin palvelimen takaosassa.
4. Kytke virtajohto ensin vaihtovirtaliitännään ja sen jälkeen seinäpistorasiaan.
5. DRAGEN-palvelin -palvelin käynnistyy automaattisesti.

Palvelimen sammuttaminen

Voit sammuttaa DRAGEN-palvelin -laitteen virran suoraan komentoriviltä.

1. Kirjaudu pääkäyttäjänä.
2. Aloita järjestelmän virran sammuttaminen antamalla seuraava komento:

```
poweroff
```

Odota muutama minuutti, kunnes palvelin sammuu kokonaan.

Asetusten määrittäminen

Voit määrittää seuraavat asetukset DRAGEN-palvelin -laitteelle:

- Turvallisuus
- Verkkopalvelut
- Emolevyn hallinnan ohjain

Tietoturva ja turvallisuus

DRAGEN-palvelin -laite on suunniteltu kestämaan hyökkäyksiä. Täydennä tätä suunnittelua seuraavilla turvallisuussuosituksilla:

- Turvallinen sisäinen lähiverkko tietojen jakelun estämiseksi kaikkiin verkkoselaimiin.
- Rajoitettu pääsy DRAGEN-palvelin -laitteeseen RAID-ohjaimen ja levyasemien poistamisen ja tietoihin pääsyn ehkäisemiseksi. Käynnistys yhden käyttäjän tilassa sallii pääsyn koko järjestelmään.
- DRAGEN-palvelin on suunniteltu analysoimaan sekvenssidataa. Sitä ei pidä käyttää yleiskäyttöön tarkoitettuna tietokoneena. Katso lisätietoja asianmukaisesta käytöstä kohdasta [Käyttäjän toiminta sivulla 16](#).

Virustorjuntaohjelma

illumina ei suosittele virustarkistusohjelmistoja DRAGEN-palvelin -laitteessa. Virustarkistusohjelmistot vaikuttavat usein tehokasentajärjestelmien (HPC) suorituskykyyn.

Rajoitetut portit ja todentaminen

Yhteydet ulkopuolisiin verkkoihin	lus.edicogenome.com portti 80
Saapuvat yhteydet	SSH: TCP-portti 22

Pinon ylivuotosuojaus

Nykyaikaiset prosessorit poistavat käytöstä koodatun suorituksen ohjelman dataosioissa käsitelläkseen pinon ylivuotohyökkäyksiä. Oletuksena tämä toiminto on käytössä.

Käyttäjän toiminta

DRAGEN-palvelin on suunniteltu sekvenssidatan analysointiin. Laatu- ja turvallisuussyistä palvelinta ei pidä käyttää yleistarkoitukselliseen käsittelyyn kuten verkkoselailuun, sähköpostien lukemiseen tai kolmannen osapuolen ohjelmiston ajamiseen. Nämä toiminnot voivat johtaa heikentyneeseen suorituskykyyn tai tietojen menetykseen. Käyttäjien on myös vältettävä tiedostojen tallentamista

väliaikaiseen asemaan, sillä se voi estää palvelimen asianmukaisen toiminnan.

Verkon yhteydessä huomioitavat seikat

Varmista ennen testien ajamista, että verkkosi käsittää tarvittavat komponentit ja täyttää verkkoyhteyttä koskevat suositukset.

DRAGEN-palvelin -laiteasetus edellyttää seuraavia verkkokomponentteja:

- Oletusarvoinen yhdyskäytäväosoite
- DNS-palvelimen IP-osoite
- IP-osoitteet (2)
- IP-osoitteiden aliverkon maski

Seuraavat operaatiot edellyttävät ulkoista internetyhteyttä TCP:tä käyttäen porteissa 80 ja 443:

- Käyttöjärjestelmän päivittäminen
- Pääsy käyttöluupalvelimeen

Verkkoyhteydet

Asenna ja määritä verkkoyhteys noudattamalla seuraavia suosituksia:

- Suositeltu kaistanleveys yhteyttä varten on 10 Gb sekunnissa.
- Kytkimien ja muiden verkkolaitteiden yhteysnopeuden täytyy olla vähintään 10 Gb sekunnissa.
 - Laske kunkin verkkokytkimen kuormituksen kokonaiskapasiteetti. Liitettyjen laitteiden ja lisälaitteiden (kuten tulostin) määrä voi vaikuttaa kapasiteettiin.
- 10 Gb:n yhteyksille tuetaan liitäntöjä SFP+ ja RJ45. Jos käytetään SFP+-porteja, tarvitaan Twinax-kaapelit tai SFP+-lähetinvastaanottimet. Hyväksytyjä lähetinvastaanottimia ovat Intel ja Finisar.
- Pyydä IT-ammattilaista arvioimaan verkon huoltotoiminnot järjestelmään liittyvien mahdollisten yhteensopivuusvaarojen varalta.

Palvelinverkon määrittäminen

Käytä Network Manager Text User Interface (NMTUI) -liittymää IP-osoitteen, yhdyskäytävän, DNS-palvelimen ja muiden vaihtoehtojen määrittämiseen yhteyttä varten.

1. Kirjautu pääkäyttäjänä seuraavaa oletussalasanaa käyttäen: `Hello@Illumina!`. Järjestelmä kehottaa käyttäjiä asettamaan salasanan uudelleen ensimmäisen kirjautumisen hetkellä.
2. Syötä:

```
nmtui
```

3. Käytä näppäimistöä NMTUI-liittymässä siirtymiseen.
4. Valitse **Activate a connection** (Aktivoi yhteys) katsellaksesi aktiivista Ethernet-yhteyttä. Aktiivisen Ethernet-yhteyttä ilmaisee yhteyden nimen vieressä oleva tähtimerkki.

5. Valitse **Back** (Takaisin).
6. Valitse **Edit a connection** (Muokkaa yhteyttä).
7. Siirry aktiiviseen yhteyteen ja valitse sitten **Edit** (Muokkaa).
8. Valitse **Show** (Näytä) IPv4-määrittelyn tai IPv6-määrittelyn vierestä.
9. Valitse **Automatic** (Automaattinen), niin voit valita jonkin seuraavista IP-määrittelyistä:
 - Poista IP-määrittely valitsemalla **Disabled** (Poistettu käytöstä).
 - Saat IP-osoitteen automaattisesti DHCP:stä valitsemalla **Automatic** (Automaattinen).
 - Voit asettaa IP-osoitteesi manuaalisesti valitsemalla **Manual** (Manuaalinen).
10. Aseta seuraavat verkkoasetukset:
 - IP-osoite ja aliverkon maski
 - Yhdyskäytävä
 - DNS-palvelin
 - **[Valinnainen]** Hakutoimialue
 - **[Valinnainen]** Valitse muita reititysasetuksia reitityksesi määrittelyn mukaan.
11. Valitse, kuinka käyttäjät voivat muodostaa yhteyden.
 - **Automatically connection** (Automaattinen yhteys) – Yhteys toimii oletusyhteytenä kaikille käyttäjille.
 - **Available to all users** (Käytettävissä kaikille käyttäjille) – Kaikki käyttäjät voivat saada tämän yhteyden. Tämän vaihtoehdon poistaminen käytöstä poistaa yhteyden käytettävissä olevien yhteyksien luettelosta käyttäjille.
12. Valitse **OK**.

Aseta palvelimen aika

Synkronoi palvelimen aika NTP-palvelimen kanssa

1. Kirjautu pääkäyttäjänä.
2. Tarkista, onko chrony daemon käynnissä. Syötä:

```
systemctl status chronyd
```
3. Jos edellisen komennon tulos näyttää inaktiiviselta tai kuolleelta, ota chrony daemon käyttöön. Syötä:

```
systemctl enable chronyd
```
4. Daemonin käynnistäminen:

```
systemctl start chronyd
```

5. Muokkaa /etc/chrony.conf käyttäen vi:tä. Syötä:

```
vi /etc/chrony.conf
```

6. Vaihda NTP-palvelimen oletusasetukset paikallisen NTP-palvelimen asetuksiin.

Alkuperäiset oletusasetukset:

```
server 0.centos.pool.ntp.org iburst
server 1.centos.pool.ntp.org iburst
server 2.centos.pool.ntp.org iburst
server 3.centos.pool.ntp.org iburst
```

Asetukset paikallisen NTP-palvelimen (-palvelinten) käyttöä varten:

```
server 192.168.1.1 iburst
server 192.168.1.2 iburst
```

7. Tallenna tiedosto kirjoittamalla seuraava:

```
:wq!
```

8. Käynnistä chrony daemon uudelleen kirjoittamalla:

```
systemctl restart chronyd
```

9. Tarkista paikallisen aikapalvelimen tila seuraavasti.

```
timedatectl
```

10. Jotta DRAGEN-palvelin voi synkronoitua paikallisen NTP-palvelimen kanssa, käytä jotakin seuraavista komennoista:

- chronyc tracking (manuaalinen)
- ntpdate (automaattinen)

Seuraava on esimerkkikomento:

```
ntpdate -q 192.168.1.1
```

Määritä BMC

Voit liittää Baseboard Management Controller (BMC) -ohjaimen saadaksesi etävalvonnan ja -ohjauksen Illumina -laitteen teknistä tukea varten. Katso oikea käytettävä portti kohdasta [Palvelinportit sivulla 14](#).

1. Kirjautu pääkäyttäjänä käyttäen pääsalasanaa, joka on annettu DRAGEN-palvelin -laitteen Tervetuloa-sähköpostissa. Jos et ole saanut omia tunnistetietoja, ota yhteys Illumina -laitteen asiakaspalveluun.

2. Jos kirjaudut ensimmäistä kertaa, vaihda salasanasi.
Salasanojen täytyy sisältää vähintään 10 aakkosnumeerista merkkiä ja kaksi erikoismerkkiä.
3. Toimi seuraavasti kiinteän IP-osoitteen käyttämiseksi.

- a. Anna seuraava komento:

```
ipmitool lan set 1 ipsrc static
```

- b. Aseta IP-osoite antamalla seuraava komento:

```
ipmitool lan set 1 ipaddr <IP address>
```

- c. Aseta verkon peite antamalla seuraava komento:

```
ipmitool lan set 1 netmask <netmask ID>
```

- d. Aseta oletusyhdykskäytävä antamalla seuraava komento:

```
ipmitool lan set 1 defgw ipaddr <gateway ID>
```

4. Anna IP-osoite verkkoselaimeen. Voit kirjautua järjestelmänvalvojana käyttäen salasanaa, joka on painettu DRAGEN-palvelin -laitteen takaosaan.

Palvelimeen pääsy etätoimintona

Jotta pääset DRAGEN-palvelin -laitteeseen etäsijainnista, palomuurivyöhyke täytyy asettaa julkiseksi ja sallia pääkirjautuminen SSH-yhteyksistä.



HUOMIO

Etäpääsyn määrittäminen sallii minkä tahansa verkossa olevan laitteen päästä palvelimellesi ja altistaa palvelimesi turvallisuusriskeille.

Palomuurivyöhykkeen asettaminen

Oletusarvoisesti palomuri on käytössä ja estää kaikki saapuvat yhteydet. Aja seuraava komentosarja SSH-etäyhteyksien sallimiseksi:

```
/usr/local/bin/mfg_enable_network.sh
```

Tämä komentosarja toteuttaa seuraavat vaiheet:

- Asettaa palomuurivyöhykkeen julkiseksi.
- Asettaa verkkoliittymät käynnistymään automaattisesti, kun palvelin käynnistetään.
- Sallii käyttäjien kirjautua SSH:n kautta.
- Lataa SSHD-määrityksen uudelleen.
- Käynnistää verkon hallintapalvelun uudelleen.

Pääkirjautumisen salliminen SSH:lla

Jotta pääsisit Illumina DRAGEN Server for NextSeq 550Dx -laitteeseen etätoimintona, on otettava käyttöön pääkirjautuminen SSH-yhteyksillä. Oletuksena pääkirjautumisyhteykset SSH-yhteyksistä on estetty.

1. Kirjaudu pääkäyttäjänä.
2. Avaa `/etc/ssh/sshd_config`.
3. Aseta `PermitRootLogin` valintaan `yes` (kyllä).
4. Käynnistä `sshd` uudelleen seuraavasti.

```
systemctl restart sshd
```



Illumina
5200 Illumina Way
San Diego, California 92122 U.S.A.
+1 800 809 ILMN (4566)
+1 858 202 4566 (Pohjois-Amerikan
ulkopuolella)
techsupport@illumina.com
www.illumina.com



Illumina Netherlands B.V.
Steenoven 19
5626 DK Eindhoven
The Netherlands

Rahoittaja Australiassa

Illumina Australia Pty Ltd
Nursing Association Building
Level 3, 535 Elizabeth Street
Melbourne, VIC 3000
Australia

DIAGNOSTISEEN IN VITRO -KÄYTTÖÖN.

© 2023 Illumina, Inc. Kaikki oikeudet pidätetään.

illumina[®]