

# Сервер Illumina DRAGEN для NovaSeq 6000Dx

Документація на продукт

ВЛАСНІСТЬ КОМПАНІЇ ILLUMINA

Документ № 200014171, вер. 01

Серпень 2022 р.

ВИКОРИСТОВУВАТИ ДЛЯ ДІАГНОСТИКИ IN VITRO

Цей документ і його вміст є власністю компанії Illumina, Inc. та її філій (надалі — Illumina). Він призначений лише для того, щоб користувач використовував вироби тільки за угодою в цілях, описаних у цьому документі. Цей документ і його вміст не слід використовувати або поширювати з будь-якою іншою метою та/або для іншого обговорення, розкриття або відтворення тим або іншим чином без попередньої письмової згоди компанії Illumina. Цим документом компанія Illumina не надає жодного дозволу на свій патент, товарний знак, авторське право або загальноприйняті права, а також на подібні права будь-яких третіх сторін.

Щоб гарантувати правильне та безпечне використання виробів, описаних у цьому документі, кваліфікований і належним чином навчений персонал повинен суворо та чітко дотримуватись інструкцій, описаних у цьому документі. Перед використанням цих виробів потрібно повністю прочитати й зрозуміти весь вміст цього документа.

НЕПОВНЕ ВИВЧЕННЯ ВСІХ ЗАЗНАЧЕНИХ У ЦЬОМУ ДОКУМЕНТІ ВКАЗІВОК І ЇХ НЕЧІТКЕ ДОТРИМАННЯ МОЖЕ ПРИЗВОДИТИ ДО ПОШКОДЖЕННЯ ЦИХ ВИРОБІВ, ТРАВМУВАННЯ ЛЮДЕЙ, ЗОКРЕМА КОРИСТУВАЧІВ АБО ІНШИХ ОСІБ, І ДО ПОШКОДЖЕННЯ ІНШОЇ ВЛАСНОСТІ, А ТАКОЖ ПРИЗВЕДЕ ДО ВТРАТИ БУДЬ-ЯКИХ ГАРАНТІЙНИХ ЗОБОВ'ЯЗАНЬ, ЗАСТОСОВНИХ ДО ЦИХ ВИРОБІВ.

КОМПАНІЯ ILLUMINA НЕ НЕСЕ ЖОДНОЇ ВІДПОВІДАЛЬНОСТІ, ЩО ВІНИКАЄ ВНАСЛІДОК НЕНАЛЕЖНОГО ВИКОРИСТАННЯ ВИРОБІВ, ОПИСАНИХ У ЦЬОМУ ДОКУМЕНТІ (ВКЛЮЧНО З ЙОГО ЧАСТИНАМИ АБО ПРОГРАМНИМ ЗАБЕЗПЕЧЕННЯМ).

© 2022 Illumina, Inc. Усі права застережено.

Усі товарні знаки є власністю компанії Illumina, Inc. або їхніх відповідних власників. Конкретну інформацію про товарні знаки зазначено на сторінці [www.illumina.com/company/legal.html](http://www.illumina.com/company/legal.html).

## Історія редакцій

<b>Документ</b>	<b>Дата</b>	<b>Опис зміни</b>
Документ № 200014171, вер. 01	Серпень 2022 р.	Змінено маркування з IUO на IVD. Додано інформацію про стійку. Оновлено інформацію про джерело безперебійного живлення. Виправлено надписи для діаграми задньої частини сервера.
Документ № 200014171, вер. 00	Березень 2022 р.	Початкова редакція.

# Зміст

Історія редакцій .....	iii
Огляд .....	1
Технічні характеристики сервера .....	1
Підготовка майданчика .....	2
Постачання та налаштування .....	2
Вимоги до приміщення .....	3
Вимоги до електропостачання .....	4
Вимоги до навколишнього середовища .....	5
Рекомендації щодо налаштування мережевих з'єднань .....	7
Безпека та нормативно-правова відповідність .....	9
Вимоги техніки безпеки й відповідне маркування .....	9
Заяви про нормативно-правову відповідність продукції .....	10
Налаштування сервера DRAGEN .....	13
Встановлення сервера .....	13
Порти сервера .....	17
Підключення ліцензійного USB-ключа .....	17
Вимкнення сервера .....	17
Налаштування параметрів .....	18
Правила техніки безпеки .....	18
Налаштування мережі сервера .....	19
Налаштування часу сервера .....	20
Налаштування контролера материнської плати .....	22
Віддалений доступ до сервера .....	22
<b>Технічна допомога .....</b>	<b>24</b>

## Огляд

У цьому посібнику наведено інструкції щодо налаштування сервера Illumina® DRAGEN™, зокрема щодо підготовки місця для його встановлення та роботи.

Використовуйте наведені нижче нормативи й рекомендації, щоб підготувати приміщення.

- Вимоги до простору
- Вимоги до електропостачання
- Вимоги до навколишнього середовища
- Вимоги до комп'ютерної техніки
- Вимоги до мережі

## Технічні характеристики сервера

Компонент	Характеристики
ЦП	Dual Intel Xeon Gold 6226R 2,9 ГГц, 16C/32T
Системна пам'ять	512 ГБ DDR4
Робочий диск	2 x 6,4 ТБ NVMe U.2 SSD
Диск ОС	SSD 512 ГБ SATAIII

## Підготовка майданчика

У цьому розділі наведено нормативи та рекомендації щодо підготовки вашого майданчика до встановлення та експлуатації сервера DRAGEN.

- Вимоги до лабораторного приміщення
- Вимоги до електропостачання
- Вимоги до навколишнього середовища

## Постачання та налаштування

Сервер DRAGEN розпаковує й установлює замовник. Відповідне місце слід підготувати перед доставкою.

### Розміри коробки

Для транспортування, встановлення та зберігання використовуйте зазначені далі розміри пакування.

Параметр	Розмір
Висота	29,5 см (11,6 дюйма)
Ширина	62 см (24,4 дюйма)
Глибина	96 см (37,8 дюйма)
Маса	34,8 кг (77 фунтів)

### Компоненти транспортувальної коробки

DRAGEN і компоненти постачаються в одній коробці. Вона містить такі компоненти:

- Шнур живлення, який відповідає вимогам конкретної країни.
- Ліцензійний USB-ключ DRAGEN
- Рейки для монтажу в стійку — довжина 80 см (31,5 дюйма)
- Гвинти для монтажу в стійку
- Два трансивери SFP+

## Вимоги до приміщення

Для облаштування лабораторії використовуйте нормативи та вимоги, наведені в цьому розділі.

### Розміри обладнання

Параметр	Розмір
Висота	8,8 см (3,46 дюйма)
Ширина	43,8 см (17,24 дюйма)
Глибина	76,0 см (29,924 дюйма)
Маса	23 кг (50,7 фунта)

### Вимоги до стійки

Параметр	Розмір
Мінімальна глибина	60,95 см (25 дюйма)
Максимальна глибина	89,7 см (35,4 дюйма)



### ЗАСТЕРЕЖЕННЯ

Якщо довжина стійки менша ніж довжина сервера (29,9 дюйма) або рейок (31,5 дюйма), сервер і рейки будуть виходити за межі довжини стійки. Щоб уникнути перешкод при керуванні живленням та кабелями, а також забезпечити правильне закриття стійки стійки використовуйте підставку з глибиною не менше ніж 29 дюймів.

### Вимоги до розташування

Розташуйте DRAGEN так, щоб забезпечити належну вентиляцію, доступ до однієї розетки мережі живлення й можливість обслуговування.

- Висота стійки — щонайменше 2U.
- Переконайтеся, що в межах 3 метрів (10 футів) від сервера розташована одна стандартна розетка.
- Розташовуйте секвенатор так, щоб шнури живлення можна було вийняти з розеток.

## Вимоги до електропостачання

### Характеристики електроживлення вимоги

Тип	Характеристики
Напруга електромережі	100–240 В змінного струму з частотою 47/63 Гц
Пікова споживана потужність	750 Вт
Параметри електроживлення	2000 Вт при 100 %

Для роботи з напругою 100–240 В змінного струму заклад повинна мати заземлену лінію електроживлення із силою струму не менше ніж 15 А і відповідною напругою. Потрібне електричне заземлення. Якщо показник напруги відхиляється більш ніж на 10 %, потрібен стабілізатор лінії електромережі.

Прилад слід підключати до окремого електричного кола, яке не можна використовувати спільно з будь-яким іншим обладнанням.

### Роз'єми

Проводка вашого виробничого приміщення повинна мати наведені нижче роз'єми.

- Для змінного струму напругою 100–110 В — дві заземлені виділені лінії 10 А з належними напругою та заземленням.
- Для змінного струму напругою 220–240 В — дві заземлені виділені лінії 6 А з належними напругою та заземленням.
- Північна Америка та Японія — роз'єми NEMA 5–15.
- Якщо показник напруги відхиляється більш ніж на 10 %, потрібні стабілізатори лінії електромережі.

### Захисне заземлення



DRAGEN має з'єднання із захисним заземленням через корпус. Провід безпечного заземлення на шнурі живлення утримує рівень захисного заземлення на безпечному еталонному рівні. У разі використання цього пристрою з'єднання захисного заземлення зі шнуром живлення має бути в належному робочому стані.

## Шнури живлення

Прилад оснащений роз'ємом міжнародного стандарту IEC 60320 C20 і постачається з кабелем живлення, що відповідає регіону. Щоб придбати еквівалентні роз'єми або шнури живлення, що відповідають місцевим стандартам, зверніться до стороннього постачальника, наприклад, до Interpower Corporation ([www.interpower.com](http://www.interpower.com)). Довжина всіх кабелів живлення становить 2,5 м (8 футів).

Небезпечні значення напруги зникають із секвенатора, лише коли шнур живлення від'єднано від джерела живлення змінного струму. Розташовуйте сервер таким чином, щоб шнур живлення можна було швидко від'єднати від розетки.



### ЗАСТЕРЕЖЕННЯ

Щоб запобігти стрибкам напруги, використовуйте подовжувач для під'єднання приладу до живлення.

## Запобіжники

Сервер не містить запобіжників, які має замінювати користувач.

## Вимоги до навколишнього середовища

У таблиці нижче визначені температура, вологість та інші рекомендації щодо навколишнього середовища з приводу безпечного розміщення приладу.

Параметр	Норматив
Температура	Підтримуйте температуру в серверній кімнаті від 0 °C до 35 °C. Ця температура є робочою температурою DRAGEN. Навколишня температура не має змінюватися більше ніж на $\pm 2$ °C.
Вологість	Підтримуйте відносну вологість без конденсації в межах 10–85 %.
Висота над рівнем моря	Розташовуйте DRAGEN на висоті до 2000 м (6500 футів) над рівнем моря.
Якість повітря	Експлуатуйте сервер в умовах середовища, визначеного для центрів обробки даних, із системою фільтрації повітря із системою фільтрації повітря згідно з вимогами класу 8 стандарту ISO 14644-1 і з верхньою довірчого інтервалу 95 %.
Вентиляція	Порадьтеся з відділом нагляду за приміщеннями щодо вимог до вентиляції, достатніх для відведення тепловиділення, очікуваного від DRAGEN.

Параметр	Норматив
Розташування	Використовуйте сервер тільки всередині приміщень. Сервер не призначений для використання в приміщеннях, де можуть перебувати діти. Сервер призначений для використання в серверній кімнаті.

### Тепловіддача

Виміряна потужність	Теплова потужність
800 Вт	2800 БТО/год

### Інтенсивність шуму

Акустичні характеристики	Інтенсивність шуму (дБ)	Відстань від сервера
Режим очікування за навколишньої температури 25 °С	70	1 м (3,3 фута)
Максимальне навантаження за навколишньої температури 25 °С	76	1 м (3,3 фута)

### Джерело безперебійного живлення

Illumina рекомендує використовувати джерело безперебійного живлення (ДБЖ), яке повинен придбати користувач.

Компанія Illumina не відповідає за втрату даних через переривання електропостачання, незалежно від під'єднання DRAGEN до ДБЖ. Стандартне резервування електропостачання за допомогою генератора часто переривається, тому перед відновленням електропостачання відбувається коротке вимкнення електроенергії. Таке вимкнення живлення перериває процес аналізу та передачі даних.

У цій таблиці наведено три приклади рекомендованих моделей ДБЖ для DRAGEN.

Норматив	Північна Америка, модель APC № SMT3000RM2U	Японія, модель APC № SMT3000RMJ2U	Міжнародна модель APC № SMT3000RMI2U
Максимальна вихідна потужність	2700 Вт, 2880 ВА	2400 Вт 2400 ВА	2700 Вт 3000 ВА
Вхідна напруга (номінальна)	120 В змінного струму	100 В змінного струму	230 В змінного струму
Вхідна частота	50/60 Гц	50/60 Гц	50/60 Гц
Вхідне з'єднання	NEMA L5-30P	NEMA L5-30P	BS1363A British IEC 320 C20 Schuko CEE 7 / EU1-16P
Вбудовані вихідні роз'єми ДБЖ	3xNEMA 5-15R 3xNEMA 5-20R 1xNEMA L5-30R	3xNEMA 5-15R 3xNEMA 5-20R 1xNEMA L5-30R	8xIEC 320 C13 3xIEC Jumpers 1xIEC 320 C19
Розміри	8,5 см x 43,2 см x 66,7 см (3,35 дюйма x 17,01 дюйма x 26,26 дюйма)	8,7 см x 43,2 см x 66,7 см	8,6 см x 48 см x 68,3 см
Висота стійки	2U	2U	2U
Маса	38,45 кг (84,77 фунта)	39 кг	44,28 кг
Типовий час роботи (при середньому показнику 500 Вт)	58 хвилин	40 хвилин	38 хвилин

## Рекомендації щодо налаштування мережевих з'єднань

Перш ніж запускати тести, переконайтеся, що ваша мережа містить потрібні компоненти та відповідає рекомендаціям щодо мережевого з'єднання.

Для налаштування сервера DRAGEN знадобляться такі мережеві компоненти:

- адреса шлюзу за замовчуванням;
- IP-адреса сервера DNS;

- IP-адреса (2);
- маска підмережі для IP-адрес.

Зовнішнє підключення до Інтернету через протокол TCP на портах 80 і 443 потрібне для таких операцій:

- оновлення програмного забезпечення;
- отримання віддаленої допомоги від служби технічної підтримки Illumina;
- отримання доступу до сервера ліцензій.

## Мережеві з'єднання

Щоб установити й налаштувати мережеве з'єднання, використовуйте наведені далі рекомендації.

- Рекомендована пропускна здатність для підключення становить 10 Гбіт/с.
- Комутатори та інше мережеве обладнання повинні мати мінімальну швидкість з'єднання 10 Гбіт/с.
  - Визначаєте сукупну пропускну здатність робочого навантаження на кожний мережевий комутатор. Кількість підключених приладів і допоміжного обладнання на кшталт принтера може впливати на пропускну здатність.
- Для з'єднань на 10 Гбіт підтримуються з'єднання SFP+ і RJ45. Якщо використовуються порти SFP+, потрібні кабелі twinax або трансивери SFP+. До валідованих трансиверів належать Intel і Finisar.
- Попросіть свого спеціаліста з ІТ перевірити заходи з обслуговування мережі, щоб виявити потенційні ризики сумісності із системою.

# Безпека та нормативно-правова відповідність

У цьому розділі надається важлива інформація з безпеки, що стосується встановлення та експлуатації DRAGEN. У цьому розділі містяться заяви про відповідність обладнання нормам і вимогам регулювання. Перед виконанням на вказаному сервері будь-яких процедур прочитайте цей документ.

Країна походження й дата виробництва сервера надруковані на ярлику сервера.

## Вимоги техніки безпеки й відповідне маркування

У цьому розділі визначено потенційні небезпеки, пов'язані з установленням, технічним обслуговуванням і експлуатацією сервера. Заборонено експлуатувати сервер або взаємодіяти з ним у спосіб, що наражає користувача на будь-яку з перелічених небезпек.

### Попередження про дотримання загальної техніки безпеки

Переконайтеся, що весь персонал навчений належній роботі із сервером DRAGEN і обізнаний стосовно будь-якої потенційної небезпеки.



#### ПОПЕРЕДЖЕННЯ

Для мінімізації ризику для персоналу або сервера DRAGEN під час роботи в зонах, позначених наведеною далі етикеткою, дотримуйтеся усіх інструкцій з експлуатації.

### Попередження про дотримання техніки безпеки під час роботи з електрообладнанням

Заборонено знімати із сервера зовнішні панелі. У середині секвенатора відсутні компоненти, які може обслуговувати користувач. Експлуатація сервера, з якого знята будь-яка з панелей, створює потенційну небезпеку від дії напруги електричної мережі й напруги постійного струму.



Живлення сервера забезпечується напругою 100–240 В змінного струму із частотою 50–60 Гц. Джерела небезпечної напруги розташовані за задньою й боковою панелями, але до них можливий доступ, коли зняті інші панелі. Навіть якщо сервер вимкнений, на ньому залишається певна напруга. Для уникнення ураження електричним струмом слід працювати із сервером за наявності на своїх місцях усіх панелей.

## Заяви про нормативно-правову відповідність продукції

Нижче наведено заяви про нормативно-правову відповідність, що застосовуються до DRAGEN.

### Директива щодо відпрацьованого електричного й електронного обладнання (WEEE)



Цей ярлик означає, що прилад відповідає вимогам Директиви WEEE щодо відпрацьованого електричного й електронного обладнання.

Щоб отримати рекомендації з утилізації обладнання, перейдіть за адресою [support.illumina.com/certificates.html](https://support.illumina.com/certificates.html).

### Сертифікати виробу та його відповідність нормативним вимогам

Система DRAGEN відповідає вимогам таких директив:

- Директиви щодо електромагнітної сумісності 2014/30/EU;
- Директиви щодо низьковольтного обладнання 2014/35/EU;
- Директиви з обмеження вмісту шкідливих речовин ROHS 2011/65/EU та 2015/863;
- Директиви з екодизайну ErP 2009/125/EC.

Повний текст декларацій про відповідність вимогам ЄС і сертифікати відповідності наведені на вебсайті компанії Illumina за адресою [support.illumina.com/certificates.html](https://support.illumina.com/certificates.html).

### Відповідність нормативним вимогам КНР

#### 警告

此为A級产品，在生活环境中，该产品可能会造成无线电干扰。在这种情况下，可能需要用户对干扰采取切实可行的措施。

仅适用于非热带气候条件下安全使用

仅适用于海拔2000m以下地区安全使用

### Відповідність нормативним вимогам Японії

この装置は、クラスA機器です。この装置を住宅環境で使用すると電波妨害を引き起こすことがあります。この場合には使用者が適切な対策を講ずるよう要求されることがあります。VCCI - A

この装置は、情報処理装置等電波障害自主規制協議会（VCCI）の基準に基づくクラスA情報技術装置です。この装置を家庭環境で使用すると電波

妨害を引き起こすことがあります。この場合には使用者が適切な対策を講ずるよう要求されることがあります。

## Відповідність нормативним вимогам Південної Кореї

해당 무선 설비는 운용 중 전파 혼신 가능성이 있음.

A급 기기(업무용 방송통신기자재)

이 기기는 업무용(A급) 전자파적합기기로서 판매자 또는 사용자는 이 점을 주의하시기 바라며, 가정 외의 지역에서 사용하는 것을 목적으로 합니다.

## 注意！ Відповідність нормативним вимогам Тайваню

((( CCAJ13LP3200T0

依據 低功率電波輻射性電機管理辦法

第十二條

經型式認證合格之低功率射頻電機，非經許可，公司、商號或使用者均不得擅自變更頻率、加大功率或變更原設計之特性及功能。

第十四條

低功率射頻電機之使用不得影響飛航安全及干擾合法通信；經發現有干擾現象時，應立即停用，並改善至無干擾時方得繼續使用。

前項合法通信，指依電信法規定作業之無線電通信。

低功率射頻電機須忍受合法通信或工業、科學及醫療用電波輻射性電機設備之干擾。

本模組於取得認證後，將依規定於模組本體標示審驗合格標籤，並要求平台廠商於平台上標示。

本器材屬於模組認證，可適用於各種平台。

## Вимоги Директиви щодо електромагнітної сумісності (EMC)

Це обладнання розроблено й випробувано на відповідність вимогам класу А стандарту CISPR 11. У середині житлових приміщень воно може створювати радіоперешкоди. Якщо з'являються радіоперешкоди, у користувача може виникнути потреба їх послабити.

Не використовуйте пристрій поблизу джерел сильного електромагнітного випромінювання, яке може впливати на належну роботу пристрою.

Перед експлуатацією пристрою проведіть оцінку електромагнітного оточення.

## Відповідність вимогам Федеральної комісії зі зв'язку (FCC)

Цей прилад відповідає вимогам частини 15 правил FCC. Його експлуатація допускається в разі дотримання двох наведених далі умов.

1. Цей прилад не має викликати шкідливих перешкод.

2. Цей прилад має приймати будь-які перешкоди, що надходять до нього, зокрема перешкоди, які можуть спричинити його небажане функціонування.



### ЗАСТЕРЕЖЕННЯ

Зміни або модифікації до цього приладу, які явно не схвалила відповідальна за дотримання нормативних вимог сторона, можуть призвести до припинення повноважень користувача на експлуатацію цього обладнання.

**ПРИМ.** Це обладнання пройшло випробування, під час яких установлено, що воно відповідає обмеженням для цифрового пристрою класу А згідно із частиною 15 правил FCC. Ці обмеження призначено для забезпечення належного захисту від шкідливих перешкод, коли обладнання експлуатується в комерційному оточенні. Це обладнання генерує, використовує та може випромінювати радіочастотну енергію, а в разі встановлення й застосування без дотримання інструкції з експлуатації може створювати шкідливі перешкоди для засобів радіокомунікації. Експлуатація цього обладнання в житловій зоні може викликати шкідливі перешкоди, у разі чого користувачі мають усунути такі перешкоди за власний кошт.

# Налаштування сервера DRAGEN

У цьому розділі наведено інформацію щодо встановлення сервера DRAGEN. Перш ніж почати, переконайтеся, що у вас є всі потрібні компоненти, а ваше приміщення відповідає вимогам.

Наведені далі компоненти не входять до комплекту DRAGEN та необхідні для налаштування сервера:

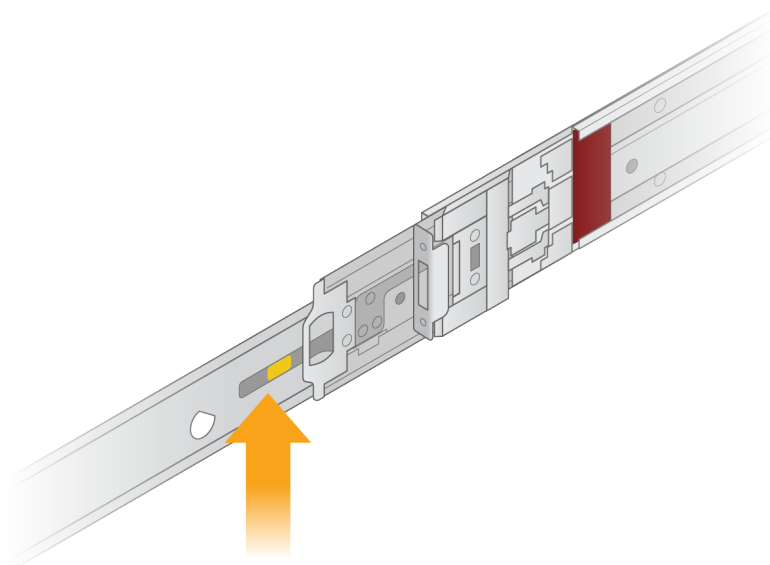
- Монітор із входом VGA
- Кабель VGA
- Клавіатура з входом USB
- Миша із входом USB

## Встановлення сервера

Установіть сервер DRAGEN на серверну стійку, дотримуючись наведених нижче інструкцій.

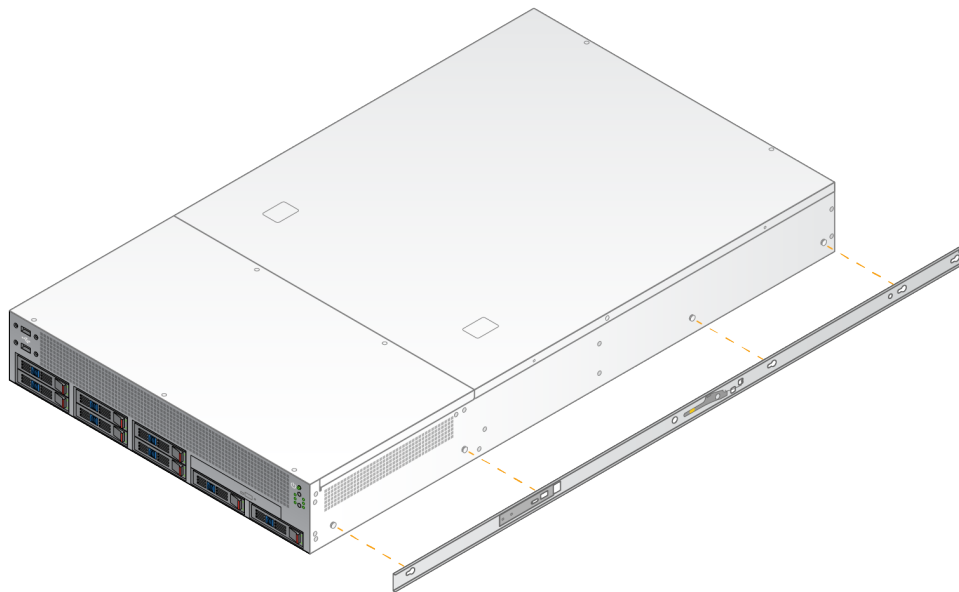
### Приєднання монтажного кронштейна до сервера

1. Витягніть рейку монтажного кронштейна з напрямної, доки не досягнете фіксатора.
2. Натисніть вгору жовтий важіль фіксатора, а потім зніміть рейку монтажного кронштейна з рейкового вузла.





3. Вирівняйте напрямні пази з T-подібними штифтами на бокових стінках сервера, а потім зсуньте монтажний кронштейн назад для його фіксації.

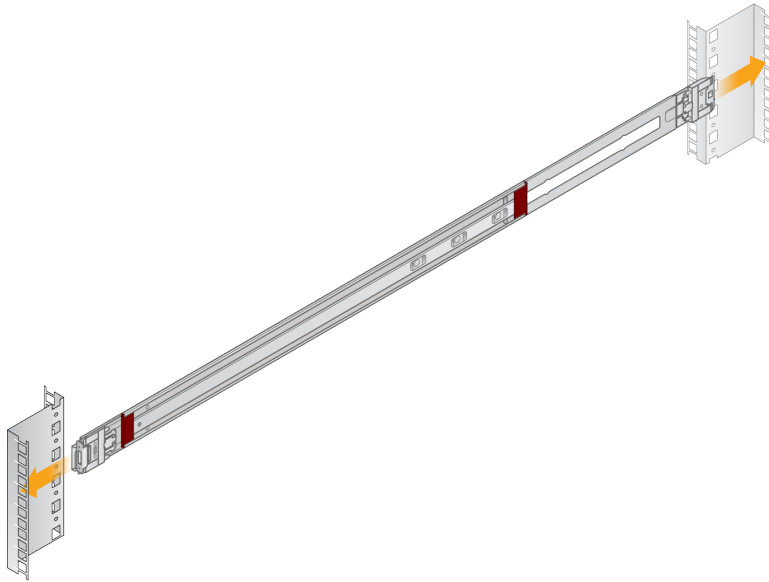


4. Повторіть ці дії, щоб закріпити монтажний кронштейн з іншого боку.

### Монтаж рейкових вузлів у стійку

1. Натисніть вниз на механізм рейкового вузла, щоб розблокувати задній фіксатор рейкового вузла.
2. Вирівняйте рейковий вузол відносно потрібних кронштейнів серверної стійки, а потім натисніть вперед, щоб зафіксувати його.  
Відчутне клацання вказує, що рейковий вузол розташований у належному місці.
3. Відпустіть жовту засувку та штовхніть повзунок уперед до задньої частини рейкового вузла.

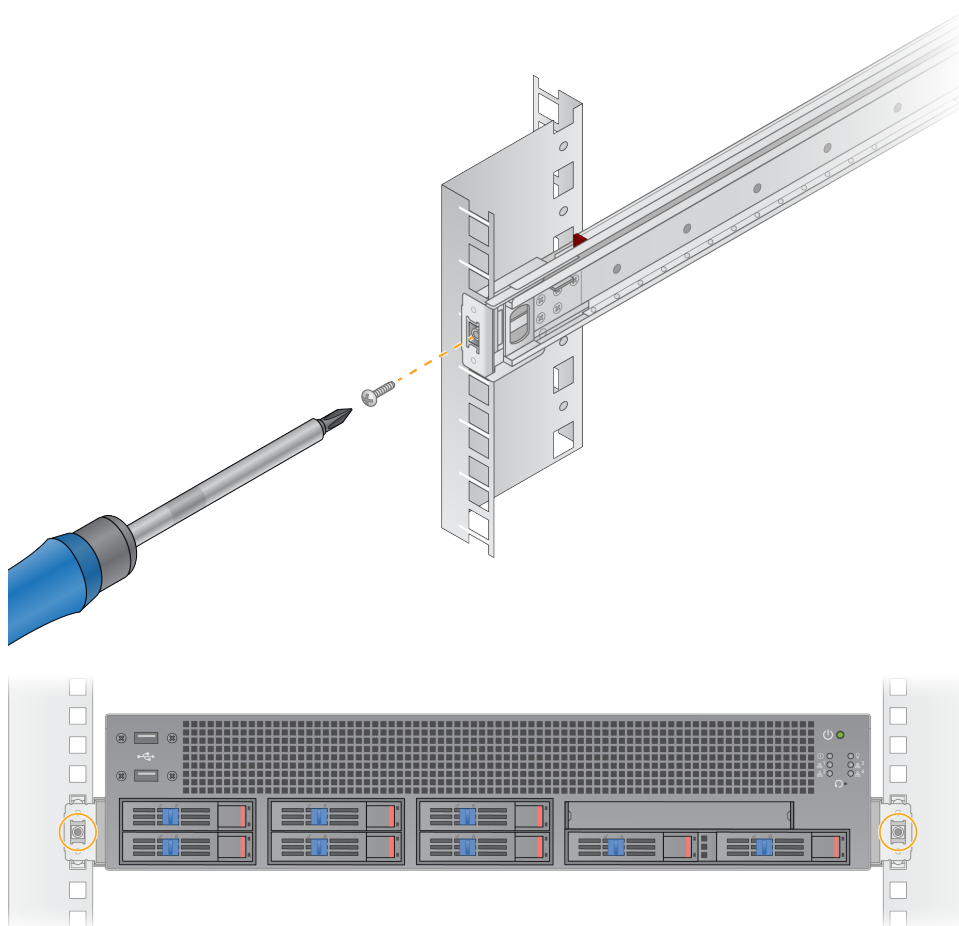
4. Вирівняйте рейковий вузол відносно потрібних передніх кронштейнів серверної стійки, а потім поверніть фіксатор уперед, щоб зафіксувати рейковий вузол.
5. Повторіть ці дії для іншої рейки.



### Установлення сервера в стійку

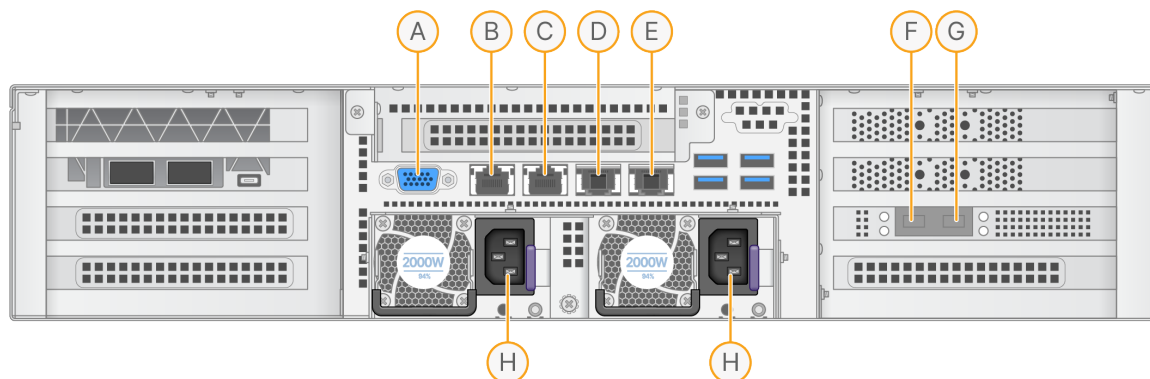
Для переміщення сервера рекомендовано залучати двох осіб.

1. Стоячи обличчям до передньої частини стійки, вирівняйте монтажні кронштейни на сервері відносно напрямних рейок усередині стійки.
2. Уставте монтажні планки в напрямні рейки, доки не досягнете фіксаторів.
3. Одночасно натисніть вниз на обидва важелі фіксаторів, а потім зсуньте сервер уперед, доки він не притиснеться до серверної стійки.
4. Вставте необхідні кабелі.
5. Вставте гвинти в прямокутне вікно на передній частині кожного фіксатора.



## Порти сервера

На цьому зображенні показано розташування портів на задній панелі сервера для кожного кабелю, потрібного під час установлення сервера DRAGEN для NovaSeq 6000Dx.



- A. Порт VGA (монітор)
- B. Порт Ethernet 1 Гбіт/с з назвою інтерфейсу enp5s0 (BMC)
- C. Порт Ethernet 1 Гбіт/с з назвою інтерфейсу enp4s0
- D. Порт Ethernet 10 Гбіт/с з назвою інтерфейсу enp26s0f1
- E. Порт Ethernet 10 Гбіт/с з назвою інтерфейсу enp26s0f0
- F. Порт SFP+ 10 Гбіт/с з назвою інтерфейсу enp134s0f0
- G. Порт SFP+ 10 Гбіт/с з назвою інтерфейсу enp134s0f1
- H. Входи подачі живлення

### Під'єднання кабелів

1. За допомогою кабелю VGA під'єднайте монітор VGA до порту VGA сервера.
2. Приєднайте USB-клавіатуру до будь-якого відкритого USB-порту.
3. Під'єднайте мережевий кабель RJ45 до мережевого порту C.

## Підключення ліцензійного USB-ключа

Щоб використовувати систему, потрібен ліцензійний USB-ключ сервера DRAGEN. Уставте ліцензійний USB-ключ у будь-який порт USB на задній панелі сервера перед використанням.

## Вимкнення сервера

Вимкнути сервер DRAGEN можна безпосередньо через командний рядок.

1. Увійдіть у систему з правами суперкористувача.

2. Щоб ініціювати завершення роботи, введіть таку команду:

```
poweroff
```

Зачекайте кілька хвилин, поки сервер повністю вимкнеться.

## Налаштування параметрів

Для сервера DRAGEN можна налаштувати наведені нижче параметри:

- Security (Безпека)
- Networking (Мережеве підключення)
- Baseboard management controller (Контролер керування материнською платою)

## Правила техніки безпеки

Сервер DRAGEN стійкий до атак. Наведені нижче рекомендації допоможуть забезпечити виконання цієї функції.

- Безпечна внутрішня локальна мережа (LAN) дає змогу запобігти поширенню даних в усіх веббраузерах.
- Обмежений доступ до сервера DRAGEN допоможе запобігти вилученню контролера RAID і жорстких дисків, а також заборонить доступ до даних. Завантаження в режимі одного користувача дає змогу отримати доступ до всієї системи.
- Сервер DRAGEN призначений для аналізу даних секвенування. Він не є комп'ютером загального призначення. Додаткову інформацію про належне використання див. у розділі [Дії користувача на стор. 19](#).

### Антивірусне програмне забезпечення

Компанія Illumina не рекомендує запускати будь-які сканери вірусів на сервер DRAGEN. Вони часто впливають на ефективність роботи систем високопродуктивного обчислення (High-Performance Computing, HPC).

### Обмеження доступу до портів і автентифікація

Вихідні з'єднання	lus.edicogenome.com, порт 80
Вхідні з'єднання	SSH: TCP, порт 22

## Захист від переповнення стека

Сучасні процесори вимикають кодоване виконання в розділах даних програми, щоб усунути проблему переповнення стека. Ця функція ввімкнена за замовчуванням.

## Дії користувача

DRAGEN призначений для аналізу даних секвенування. З міркувань якості та безпеки сервер не слід використовувати як комп'ютер загального призначення, наприклад, для перегляду вебсторінок, перевірки електронної пошти або прогону стороннього програмного забезпечення. Такі дії можуть знизити продуктивність або спричинити втрату даних. Користувачам також слід уникати зберігання файлів на робочому диску, оскільки це може перешкоджати належній роботі сервера.

## Налаштування мережі сервера

Використовуйте текстовий інтерфейс користувача диспетчера мережі (Network Manager Text User Interface, NMTUI), щоб налаштувати IP-адресу, шлюз, DNS-сервер і додаткові параметри з'єднання.

3. Увійдіть у систему з правами суперкористувача, використовуючи пароль за замовчуванням: `Hello@Illumina!`. Система пропонує користувачам скинути пароль під час першого входу.

4. Введіть:

```
nmtui
```

5. Використовуйте клавіатуру, щоб переходити між елементами NMTUI.

6. Виберіть **Activate a connection** (Активувати з'єднання), щоб переглянути активне підключення Ethernet.

Якщо підключення Ethernet активне, перед його назвою буде символ зірочки.

7. Виберіть **Back** (Назад).

8. Виберіть **Edit a connection** (Редагувати з'єднання).

9. Перейдіть до активного з'єднання та виберіть **Edit** (Редагувати).

10. Виберіть **Show** (Показати) поруч із налаштуванням протоколу IPv4 або IPv6.

11. Виберіть **Automatic** (Автоматично), щоб вибрати одне з таких налаштувань IP.

- Щоб видалити налаштування IP, виберіть **Disabled** (Вимкнути).
- Щоб автоматично отримати IP-адресу від протоколу динамічної конфігурації вузла (Dynamic Host Configuration Protocol, DHCP), виберіть **Automatic** (Автоматично).
- Щоб налаштувати IP-адресу вручну, виберіть **Manual** (Вручну).

12. Налаштуйте наведені далі параметри мережі:

- IP-адресу й маску підмережі.

- Шлюз
  - Сервер DNS.
  - [Необов'язково] Відшукайте домен.
  - [Необов'язково] Виберіть додаткові налаштування маршрутизації відповідно до конфігурації маршрутизації.
13. Виберіть, як користувачі можуть отримати доступ до з'єднання.
- **Automatically connection** (Автоматичне з'єднання): з'єднання за замовчуванням для всіх користувачів.
  - **Available to all users** (Доступно для всіх користувачів): усі користувачі можуть отримати доступ до цього з'єднання. Якщо вимкнути цю опцію, з'єднання вилучається зі списку доступних для користувачів.
14. Виберіть **ОК**.

## Налаштування часу сервера

### Налаштування часу сервера відповідно до місцевого часового поясу

1. Увійдіть у систему з правами суперкористувача.
2. Перевірте, чи відповідає поточний час сервера місцевому часовому поясу, за допомогою команди `date`, вказаної нижче.

```
date
```

3. Щоб знайти сусіднє місто з правильним часовим поясом, скористайтеся командою `timedatectl list-timezones`.

Наприклад, така команда знаходить часові пояси в Азії:

```
timedatectl list-timezones | grep Asia
```

4. Щоб змінити час сервера на місцевий час, скористайтеся командою `timedatectl set-timezone`.

Приклад:

```
timedatectl set-timezone Asia/Singapore
```

5. Щоб перевірити, чи змінився час сервера, введіть таку команду:

```
ls -l /etc/localtime
```

### Синхронізація часу сервера із сервером NTP

1. Увійдіть у систему з правами суперкористувача.

2. Перевірте, чи працює фонові програма chrony. Введіть:

```
systemctl status chronyd
```

3. Якщо після попередньої команди нічого не відбувається, увімкніть фонову програму chrony. Введіть:

```
systemctl enable chronyd
```

4. Щоб запустити фонову програму, введіть:

```
systemctl start chronyd
```

5. Відредагуйте /etc/chrony.conf за допомогою візуального редактора. Введіть:

```
vi /etc/chrony.conf
```

6. Замініть стандартні налаштування сервера NTP на локальний сервер NTP. Вихідні налаштування за замовчуванням:

```
server 0.centos.pool.ntp.org iburst
server 1.centos.pool.ntp.org iburst
server 2.centos.pool.ntp.org iburst
server 3.centos.pool.ntp.org iburst
```

Налаштування для використання місцевого(-их) сервера(-ів) NTP:

```
server 192.168.1.1 iburst
server 192.168.1.2 iburst
```

7. Щоб зберегти файл, введіть:

```
:wq!
```

8. Щоб перезапустити фонову програму chrony, введіть:

```
systemctl restart chronyd
```

9. Перевірте стан локального сервера, налаштованого на місцевий часовий пояс, як зазначено нижче.

```
timedatectl
```

10. Щоб переконатися, що сервер DRAGEN може синхронізуватися з локальним сервером NTP, скористайтесь однією з таких команд:

- chronyc tracking (вручну)
- ntpdate (автоматично)

Нижче наведено приклад команди:

```
ntpdate -q 192.168.1.1
```

## Налаштування контролера материнської плати

ви можете підключитися до контролера управління материнської плати (BMC), щоб забезпечити службі технічної підтримки компанії Illumina можливість віддаленого моніторингу і керування. Відомості про відповідний порт див. у розділі [Порти сервера на стор. 17](#).

1. Увійдіть як користувач root, використовуючи пароль root, наданий у вітальному електронному листі від сервера DRAGEN. Якщо ви не отримали свої облікові дані для входу, зверніться до служби технічної підтримки компанії Illumina.
2. Якщо ви входите в систему вперше, змініть пароль.  
Паролі мають містити щонайменше 10 буквено-цифрових символів і два спеціальні символи.
3. Щоб використовувати статичну IP-адресу, виконайте наведені нижче дії.

- a. Введіть таку команду:

```
ipmitool lan set 1 ipsrc static
```

- b. Щоб задати IP-адресу, введіть таку команду:

```
ipmitool lan set 1 ipaddr <IP address>
```

- c. Щоб задати маску підмережі, введіть таку команду:

```
ipmitool lan set 1 netmask <netmask ID>
```

- d. Щоб задати шлюз за замовчуванням, введіть таку команду:

```
ipmitool lan set 1 defgw ipaddr <gateway ID>
```

4. Введіть IP-адресу в браузер. Ви можете увійти в систему як admin, використовуючи пароль, надрукований на зворотному боці сервера DRAGEN.

## Віддалений доступ до сервера

Щоб мати доступ до сервера DRAGEN з віддаленої точки, потрібно встановити публічний режим для зони брандмауера та дозволити суперкористувачеві входити в систему через з'єднання SSH.



### ЗАСТЕРЕЖЕННЯ

Якщо налаштувати віддалений доступ, будь-який пристрій у мережі матиме доступ до вашого сервера, що може створювати ризики для його безпеки.

## Налаштування зони брандмауера

За замовчуванням брандмауер активований і блокує всі вхідні з'єднання. Щоб дозволити віддалені з'єднання SSH, запустіть такий скрипт:

```
/usr/local/bin/mfg_enable_network.sh
```

Цей скрипт виконує такі дії:

- встановлює зону брандмауера як загальнодоступну;
- налаштовує мережеві інтерфейси на автоматичний прогін під час увімкнення сервера;
- дозволяє користувачам входити в систему через SSH;
- перезавантажує конфігурацію SSHD;
- перезапускає службу керування мережею.

## Дозвіл суперкористувачеві входити в систему зі з'єднань SSH

Щоб мати доступ до DRAGEN для NovaSeq 6000Dx з віддаленої точки, потрібно дозволити суперкористувачеві входити в систему зі з'єднань SSH. За замовчуванням спроби суперкористувача увійти в систему зі з'єднань SSH блокуються.

1. Увійдіть у систему з правами суперкористувача.
2. Відкрийте налаштування `/etc/ssh/sshd_config`.
3. Поставте `yes` (так) біля параметра `PermitRootLogin`.
4. Перезапустіть `sshd`, як зазначено нижче.

```
systemctl restart sshd
```

# Технічна допомога

Для отримання технічної допомоги зв'яжіться зі службою технічної підтримки компанії Illumina.

Вебсайт: [www.illumina.com](http://www.illumina.com)  
 Електронна пошта: [techsupport@illumina.com](mailto:techsupport@illumina.com)

## Номери телефонів служби технічної підтримки компанії Illumina

Регіон	Безкоштовний номер	Номер у міжнародному форматі
Австралія	+61 1800 775 688	
Австрія	+43 800 006249	+43 1 9286540
Бельгія	+32 800 77 160	+32 3 400 29 73
Канада	+1 800 809 4566	
Китай		+86 400 066 5835
Данія	+45 80 82 01 83	+45 89 87 11 56
Фінляндія	+358 800 918 363	+358 9 7479 0110
Франція	+33 8 05 10 21 93	+33 1 70 77 04 46
Німеччина	+49 800 101 4940	+49 89 3803 5677
Гонконг, Китай	+852 800 960 230	
Індія	+91 8006500375	
Індонезія		0078 036 510 048
Ірландія	+353 1800 936608	+353 1 695 0506
Італія	+39 800 985513	+39 236003759
Японія	+81 0800 111 5011	
Малайзія	+60 1800 80 6789	
Нідерланди	+31 800 022 2493	+31 20 713 2960
Нова Зеландія	+64 800 451 650	
Норвегія	+47 800 16 836	+47 21 93 96 93
Філіппіни	+63 180016510798	
Сінгапур	1 800 5792 745	

Регіон	Безкоштовний номер	Номер у міжнародному форматі
Південна Корея	+82 80 234 5300	
Іспанія	+34 800 300 143	+34 911 899 417
Швеція	+46 2 00883979	+46 8 50619671
Швейцарія	+41 800 200 442	+41 56 580 00 00
Тайвань, Китай	+886 8 06651752	
Таїланд	+66 1800 011 304	
Сполучене Королівство	+44 800 012 6019	+44 20 7305 7197
Сполучені Штати Америки	+1 800 809 4566	+1 858 202 4566
В'єтнам	+84 1206 5263	

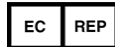
Паспорти безпеки продукції (SDS) доступні на вебсайті Illumina за адресою [support.illumina.com/sds.html](https://support.illumina.com/sds.html).

Документація на продукт доступна для завантаження на вебсайті [support.illumina.com](https://support.illumina.com).



Illumina  
5200 Illumina Way  
San Diego, California 92122 U.S.A. (США)  
+1 800 809.ILMN (4566)  
+1 858 202 4566 (за межами Північної  
Америки)  
techsupport@illumina.com  
www.illumina.com

CE



Illumina Netherlands B.V.  
Steenoven 19  
5626 DK Eindhoven  
The Netherlands (Нідерланди)

**Австралійський спонсор**  
Illumina Australia Pty Ltd  
Nursing Association Building  
Level 3, 535 Elizabeth Street  
Melbourne, VIC 3000  
Австралія

ВИКОРИСТОВУВАТИ ДЛЯ ДІАГНОСТИКИ IN VITRO

© 2022 Illumina, Inc. Усі права застережено.

**illumina**<sup>®</sup>